

Cirkels en lijnstuk

3 maximumscore 5

- Er geldt: $\cos(2t) = 0$ 1
- Dit geeft $t = \frac{1}{4}\pi$ of $t = \frac{3}{4}\pi$ of $t = \frac{5}{4}\pi$ of $t = \frac{7}{4}\pi$ 2
- $x_A(\frac{1}{4}\pi) = \sin(\frac{1}{4}\pi) = \cos(\frac{1}{4}\pi) = y_A(\frac{1}{4}\pi) (= \frac{1}{2}\sqrt{2})$,
 $x_A(\frac{3}{4}\pi) = \sin(\frac{3}{4}\pi) = -\cos(\frac{3}{4}\pi) = -y_A(\frac{3}{4}\pi) (= \frac{1}{2}\sqrt{2})$,
 $x_A(\frac{5}{4}\pi) = \sin(\frac{5}{4}\pi) = \cos(\frac{5}{4}\pi) = y_A(\frac{5}{4}\pi) (= -\frac{1}{2}\sqrt{2})$ en
 $x_A(\frac{7}{4}\pi) = \sin(\frac{7}{4}\pi) = -\cos(\frac{7}{4}\pi) = -y_A(\frac{7}{4}\pi) (= -\frac{1}{2}\sqrt{2})$
 (, dus A bevindt zich op deze tijdstippen op de lijn met vergelijking $y = x$ of op de lijn met vergelijking $y = -x$) 2

of

- Er geldt: $\cos(2t) = 0$ 1
- Dit geeft $\cos^2 t - \sin^2 t = 0$ 1
- Dus $(\cos t - \sin t)(\cos t + \sin t) = 0$ 1
- Hieruit volgt $\cos t = \sin t$ of $\cos t = -\sin t$ 1
- Dus A ligt op de lijn met vergelijking $y = x$ of op de lijn met vergelijking $y = -x$ 1

Opmerking

Als bij de eerste werkwijze hierboven niet voor alle vier waarden van t de juistheid van de bewering is aangetoond, dan per ontbrekende situatie 1 scorepunt in mindering brengen.

lees verder ►►►

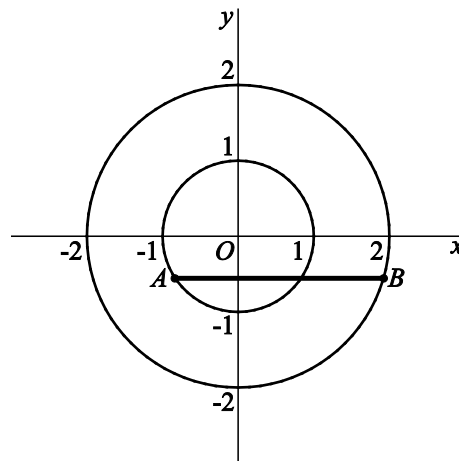
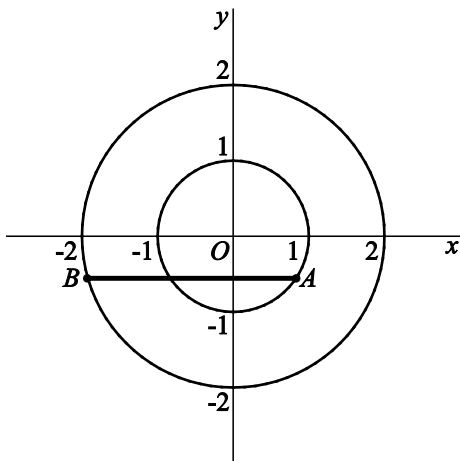
Vraag	Antwoord	Scores
-------	----------	--------

4 maximumscore 6

- Er moet gelden: $2 \cos(2t) = \cos t$ 1
- Beschrijven hoe deze vergelijking kan worden opgelost 1
- Een oplossing behorende bij een negatieve y -coördinaat is $t \approx 2,21$ (of $t \approx 4,08$) 1
- De coördinaten van A zijn dan (ongeveer) $(0,8; -0,6)$ (of $(-0,8; -0,6)$) 1
- De coördinaten van B zijn dan (ongeveer) $(-1,9; -0,6)$ (of $(1,9; -0,6)$) (of een correcte beredenering waaruit de juiste ligging van B volgt) 1
- Een mogelijke tekening van lijnstuk AB (zie hieronder de twee mogelijkheden) 1

of

- Er moet gelden: $2 \cos(2t) = \cos t$ 1
- Hieruit volgt $2(2 \cos^2 t - 1) = \cos t$ 1
- $4 \cos^2 t - \cos t - 2 = 0$ geeft $\cos t = \frac{1 \pm \sqrt{33}}{8}$ met als negatieve oplossing $\cos t \approx -0,6$ 1
- De coördinaten van A zijn dan (ongeveer) $(0,8; -0,6)$ (of $(-0,8; -0,6)$) 1
- De coördinaten van B zijn dan (ongeveer) $(-1,9; -0,6)$ (of $(1,9; -0,6)$) (of een correcte beredenering waaruit de juiste ligging van B volgt) 1
- Een mogelijke tekening van lijnstuk AB (zie hieronder de twee mogelijkheden) 1



lees verder ►►►

Vraag	Antwoord	Scores
-------	----------	--------

5 maximumscore 6

- $\overrightarrow{AB} = \begin{pmatrix} 2 \sin(2t) - \sin t \\ 2 \cos(2t) - \cos t \end{pmatrix}$ 1

- $\overrightarrow{AB} \cdot \overrightarrow{OA} = \begin{pmatrix} 2 \sin(2t) - \sin t \\ 2 \cos(2t) - \cos t \end{pmatrix} \cdot \begin{pmatrix} \sin t \\ \cos t \end{pmatrix} = 0$ 1

- $2 \sin(2t) \sin t - \sin^2 t + 2 \cos(2t) \cos t - \cos^2 t = 0$ 1

- $2 \sin(2t) \sin t + 2 \cos(2t) \cos t = \sin^2 t + \cos^2 t$ geeft $\cos(2t) \cos t + \sin(2t) \sin t = \frac{1}{2}$ 1

- Ook geldt: $\cos(2t) \cos t + \sin(2t) \sin t = \cos(2t - t) = \cos t$ 1

- $\cos t = \frac{1}{2}$ geeft $t = \frac{1}{3} \pi$ 1

of

- $\overrightarrow{AB} = \begin{pmatrix} 2 \sin(2t) - \sin t \\ 2 \cos(2t) - \cos t \end{pmatrix}$ 1

- $\overrightarrow{AB} \cdot \overrightarrow{OA} = \begin{pmatrix} 2 \sin(2t) - \sin t \\ 2 \cos(2t) - \cos t \end{pmatrix} \cdot \begin{pmatrix} \sin t \\ \cos t \end{pmatrix} = 0$ 1

- $2 \sin(2t) \sin t - \sin^2 t + 2 \cos(2t) \cos t - \cos^2 t = 0$ 1

- $2 \cdot 2 \sin t \cos t \cdot \sin t - \sin^2 t + 2(1 - 2 \sin^2 t) \cos t - \cos^2 t = 0$ 1

- Hieruit volgt $2 \cos t = \sin^2 t + \cos^2 t$, dus $2 \cos t = 1$ 1

- $\cos t = \frac{1}{2}$ geeft $t = \frac{1}{3} \pi$ 1

of

- De richtingscoëfficiënt van AB is $\frac{2 \cos(2t) - \cos t}{2 \sin(2t) - \sin t}$ 1

- (Voor het product van de richtingscoëfficiënten geldt:) $\frac{\cos t}{\sin t} \cdot \frac{2 \cos(2t) - \cos t}{2 \sin(2t) - \sin t} = -1$ 1

- $2 \cos(2t) \cos t - \cos^2 t = -2 \sin(2t) \sin t + \sin^2 t$ 1

- $2(1 - 2 \sin^2 t) \cos t - \cos^2 t = -2 \cdot 2 \sin t \cos t \cdot \sin t + \sin^2 t$ 1

- Hieruit volgt $2 \cos t - \cos^2 t = \sin^2 t$, dus $2 \cos t = \sin^2 t + \cos^2 t$, dus $2 \cos t = 1$ 1

- $\cos t = \frac{1}{2}$ geeft $t = \frac{1}{3} \pi$ 1