

Houtkachel

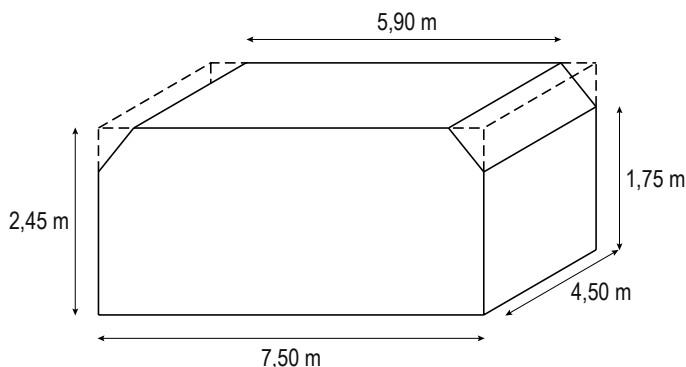
Het vermogen van een houtkachel is de hoeveelheid warmte die de kachel kan produceren. Dit vermogen wordt aangegeven in kilowatt (kW).

Er is een verband tussen het benodigde vermogen van een houtkachel en de inhoud van de te verwarmen ruimte. Ook hangt het benodigde vermogen af van de isolatie van de ruimte. Op de uitwerkbijlage zijn in een assenstelsel drie grafieken getekend die dit verband weergeven.



- 2p **14** De familie Van Dam heeft een **redelijk** geïsoleerd huis. Hun woonkamer heeft een inhoud van 60 m^3 . Zij hebben een houtkachel waarvan het vermogen goed bij de inhoud van de kamer past.
- Lees uit de grafiek af hoeveel kW vermogen deze houtkachel heeft. Laat in de grafiek op de uitwerkbijlage zien hoe je aan je antwoord komt.

De burens van de familie Van Dam wonen in een boerderij. De woonkamer van deze boerderij heeft de vorm van een prisma. Hieronder staat een tekening van deze woonkamer.



- 5p **15** Laat met een berekening zien dat de inhoud van deze kamer afgerond 80 m^3 is.
- 3p **16** In deze **niet** geïsoleerde kamer met een inhoud van 80 m^3 staat een houtkachel die, wat betreft vermogen, goed bij deze kamer past. Deze kamer wil men groter maken en daarna goed isoleren. Men wil dezelfde houtkachel behouden.
- Met hoeveel m^3 kan de inhoud van de kamer maximaal worden vergroot zonder dat het vermogen van de houtkachel hoeft te veranderen? Gebruik de grafieken op de uitwerkbijlage en laat zien hoe je aan je antwoord komt.
- 4p **17** Bij de grafiek van “niet geïsoleerde ruimte” op de uitwerkbijlage hoort een lineair verband.
- Geef een formule die bij dit verband hoort.