

Draaimolen

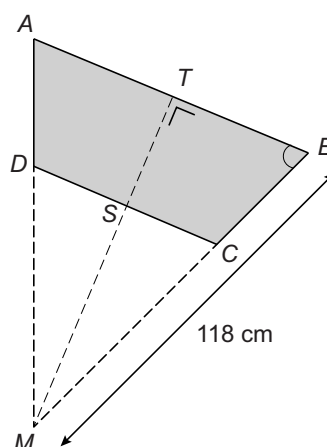
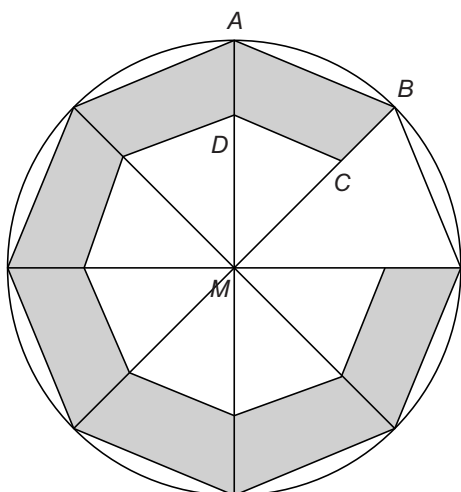


In de speeltuin staat een draaimolen die opgeknapt moet worden.

De vloer van de draaimolen heeft de vorm van een cirkel met een straal van 118 cm.

- 5p **21** Arno, de beheerder van de speeltuin, gaat de bovenkant van de vloer schilderen. Met een liter verf kan hij 7 m^2 schilderen. Hij koopt 2 bliken van 0,75 liter.
 → Kan Arno met 2 bliken verf de vloer 3 keer schilderen? Schrijf je berekening op.

Arno gaat ook zeven nieuwe zitbanken maken. In de schets links zie je de cirkel verdeeld in acht gelijke driehoeken. In de schets rechts is vierhoek $ABCD$ één zo'n zitbank.



- 3p **22** Laat met een berekening zien dat hoek B gelijk is aan $67,5^\circ$.
- 4p **23** Bereken, zonder te meten, hoeveel cm zijde AB is. Schrijf je berekening op. Rond je antwoord af op een geheel getal.

lees verder ►►►

- 3p **24** De zitbanken zijn 30 cm breed, dus ST is 30 cm. Zijde CD is 65 cm. Arno heeft planken van 30 cm breed en 170 cm lang gekocht. Op de uitwerkbijlage staat een plank op schaal 1 : 10 getekend.
→ Teken zo veel mogelijk zitbanken in de plank.