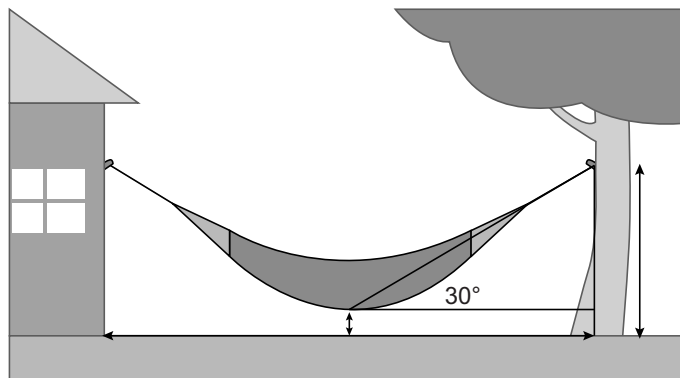
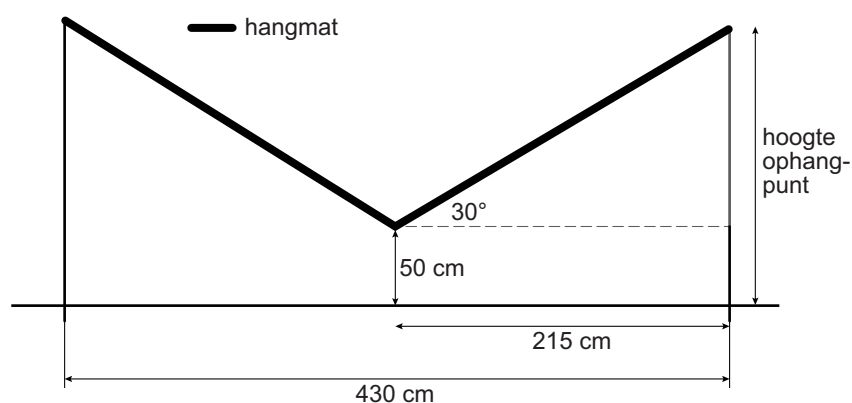


# Hangmat



Lex wil een hangmat ophangen in zijn tuin. Hij gaat de hangmat tussen zijn huis en een boom hangen. De hoek waaronder de hangmat komt te hangen is  $30^\circ$ . Zie de afbeelding hieronder.



De afstand tussen het huis en de boom is 430 cm. Lex wil dat de hangmat 50 cm boven de grond komt te hangen.

- 4p **7** Bereken, zonder te meten, hoeveel cm de lengte van de hangmat is. Schrijf je berekening op.
- 4p **8** Bereken, zonder te meten, hoeveel cm de hoogte van het ophangpunt moet zijn. Schrijf je berekening op.
- 2p **9** Lex heeft ook een kortere hangmat. Hij hangt deze hangmat op aan dezelfde ophangpunten. Hierdoor verandert de afstand van 50 cm boven de grond en verandert de hoek van  $30^\circ$ .  
→ Omcirkel op de uitwerkbijlage de juiste woorden.