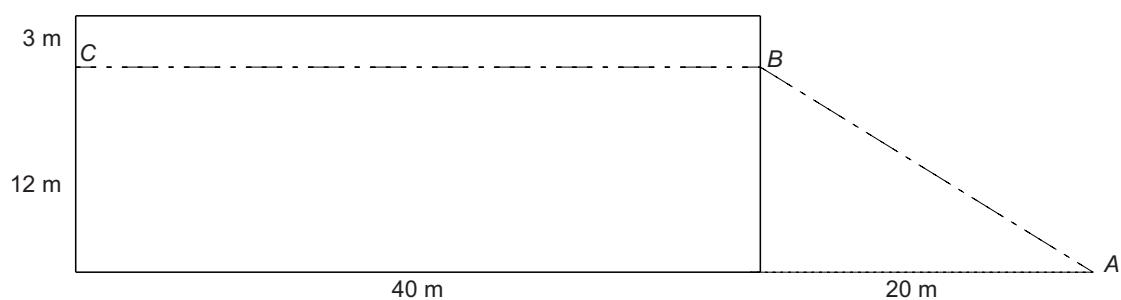


Zoutopslag

Het strooizout dat in de winter op de wegen wordt gestrooid, ligt opgeslagen in grote loods. Op de foto zie je zo'n loods.

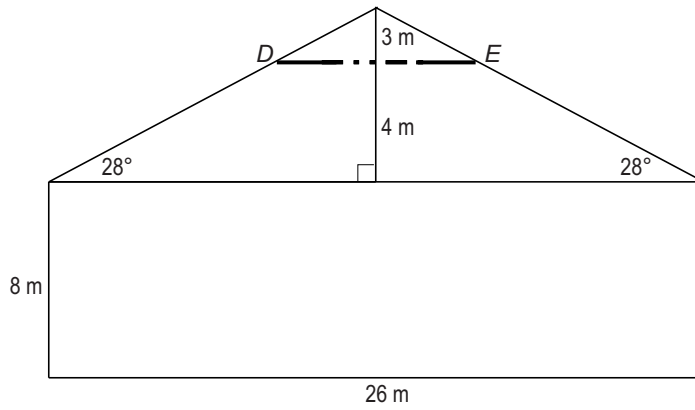


Hieronder zie je een schets van het zijaanzicht van deze loods. De maten staan erbij. Om het zout in de loods te brengen gaat er een lopende band van A via B naar C . Deze lopende band ligt op 12 meter hoogte in de loods en is aangegeven met een stippellijn.



- 4p **4** Bereken hoeveel meter de totale lengte van de lopende band is die van A via B naar C loopt. Schrijf je berekening op.

lees verder ►►►



Hierboven zie je een schets van het vooraanzicht van de loods. De maten staan erbij.

- 4p **5** De lopende band ligt op horizontale balken die op 12 meter hoogte aan het dak vastzitten.
 → Bereken de lengte van balk DE . Schrijf je berekening op en geef je antwoord in hele meters.
- 5p **6** De loods is 40 meter lang.
 → Bereken de inhoud van de loods in m^3 . Schrijf je berekening op.