

# Vlieger

Hiernaast zie je in tekening 1 een bijzondere vlieger.

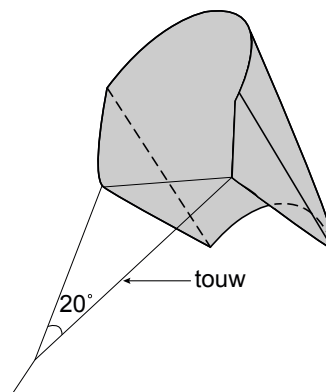
De vlieger wordt gemaakt van een rechthoekig vel vliegerpapier van 56 bij 64 cm. Dit vel wordt dubbelgevouwen zodat er een rechthoek van 56 bij 32 cm ontstaat. Zie tekening 2.

Van deze rechthoek worden langs de stippellijnen twee driehoeken afgeknipt.

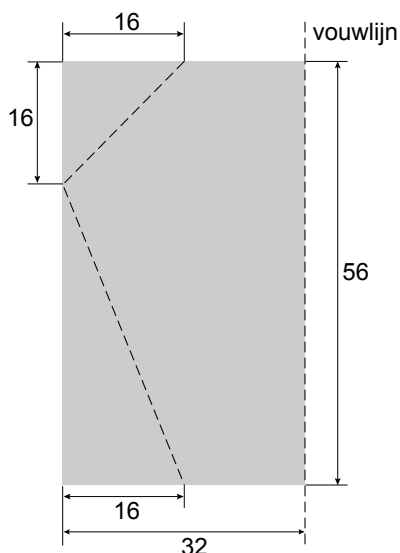
Daarna wordt het papier weer opengevouwen en heeft het papier de vorm van de vlieger. Tenslotte komen er nog twee latjes bij voor de stevigheid.

Zie tekening 3.

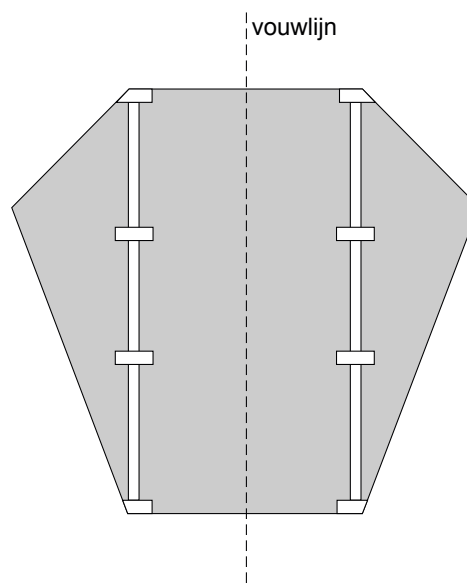
tekening 1



tekening 2



tekening 3



- 5p **13** Teken de opgevouwen vlieger op schaal 1:8. Je hoeft de latjes niet te tekenen.
- 4p **14** Bereken hoeveel  $\text{cm}^2$  de oppervlakte van de vlieger is. Schrijf je berekening op.
- 4p **15** Je ziet in tekening 1 dat bij de vlieger door het touw een gelijkbenige driehoek ontstaat. Deze driehoek staat ook in de tekening hiernaast. De gelijke benen  $AC$  en  $BC$  zijn 90 cm lang.  $CD$  is de symmetrie-as van de driehoek.  $CD$  verdeelt hoek  $C$  in twee hoeken van  $10^\circ$ .  
 → Bereken hoeveel cm de lengte van  $AB$  is. Schrijf je berekening op en rond af op één decimaal.

