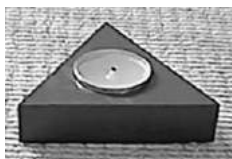
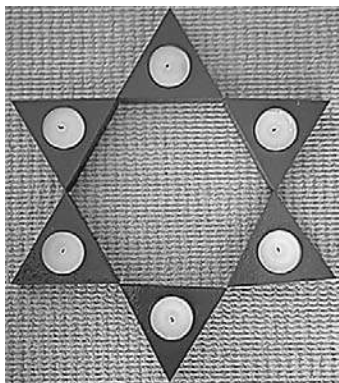


## SFEERLICHT

Op de foto hieronder zie je een houder waarin een sfeerlichtje zit. Deze sfeerlichthouder heeft de vorm van een prisma met een gelijkzijdige driehoek als grondvlak.

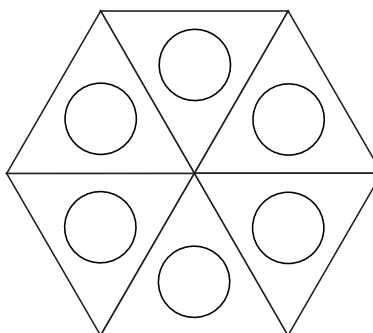
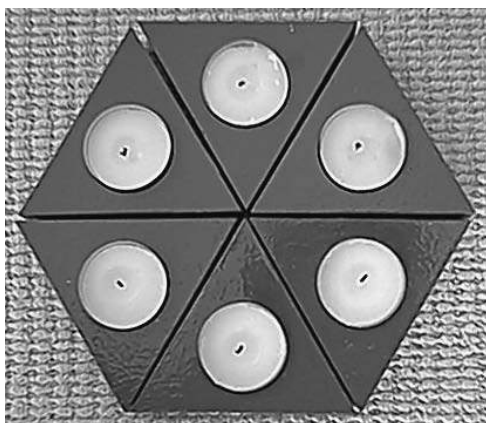


- 4p ○ 10 Op de foto hieronder zie je het bovenaanzicht van een figuur gemaakt van zes van deze sfeerlichthouders.



In het uitwerkboekje bij vraag 10 zie je een tekening van dit bovenaanzicht.  
→ Teken in de tekening in het uitwerkboekje alle symmetrieassen.

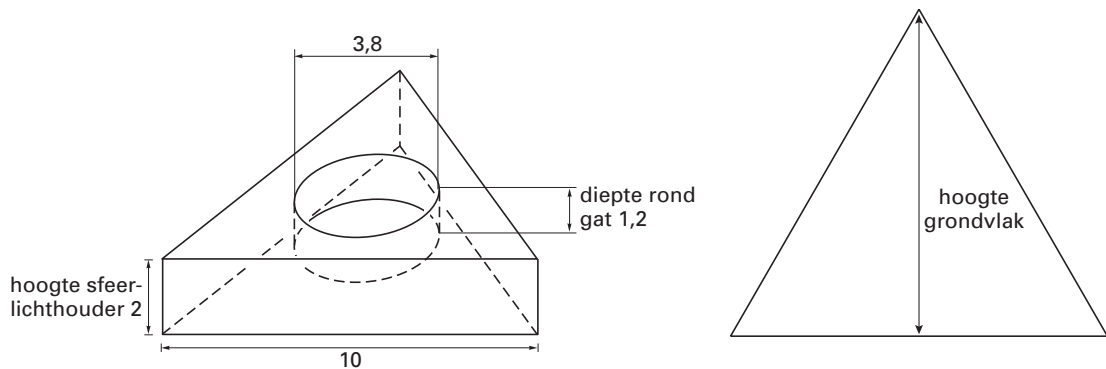
- 2p ○ 11 Op de foto hieronder zie je een bovenaanzicht van een ander figuur, gemaakt van deze zes sfeerlichthouders. Daarnaast staat een tekening van het bovenaanzicht van deze figuur.



→ Geef de kleinste hoek in graden waarover deze tekening draaisymmetrisch is.

lees verder ►►►

Hieronder zie je een tekening van de sfeerlichthouder. De sfeerlichthouder is massief en gemaakt van kunststof. De zijden van het driehoekige grondvlak zijn 10 cm. De hoogte van de sfeerlichthouder is 2 cm. In het midden van de sfeerlichthouder zit een rond gat voor het sfeerlichtje. De diameter van dit gat is 3,8 cm en de diepte is 1,2 cm.



- 3p  **12** → Laat zien dat de inhoud van het ronde gat voor het sfeerlichtje gelijk is aan  $13,6 \text{ cm}^3$ .  
Schrijf je berekening op.
- 4p  **13** → Laat zonder schaalberekening zien dat de hoogte van het grondvlak gelijk is aan 8,7 cm. Schrijf je berekening op.
- 4p  **14** → Bereken in hele  $\text{cm}^3$  hoeveel kunststof er nodig is om deze sfeerlichthouder te maken.  
Schrijf je berekening op.