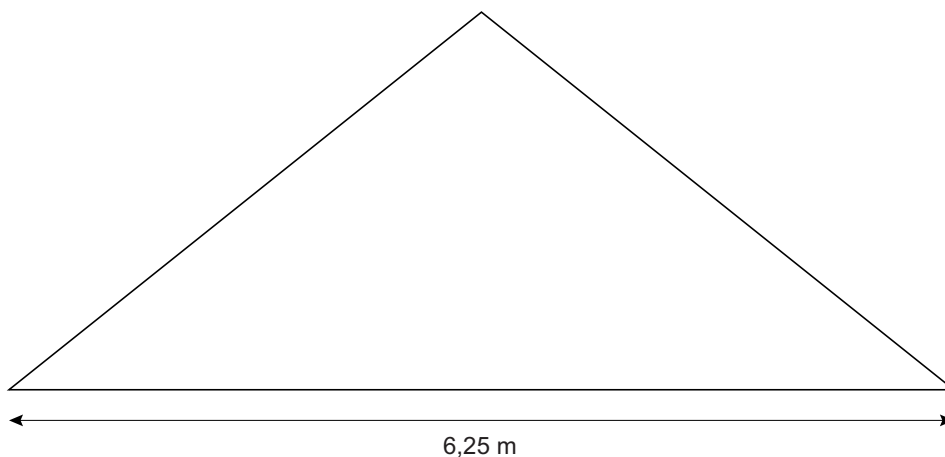


## Dakkapel

Johan wil de zolder van zijn huis gaan inrichten als slaapkamer. Omdat het dak schuin loopt, is het vloeroppervlak waar je kunt staan niet erg groot. Je ziet een tekening op schaal van de dwarsdoorsnede van de zolder.



- 2p **22** Laat met een berekening zien dat de schaal van deze tekening 1 : 50 is. Schrijf je berekening op.

.....

.....

.....

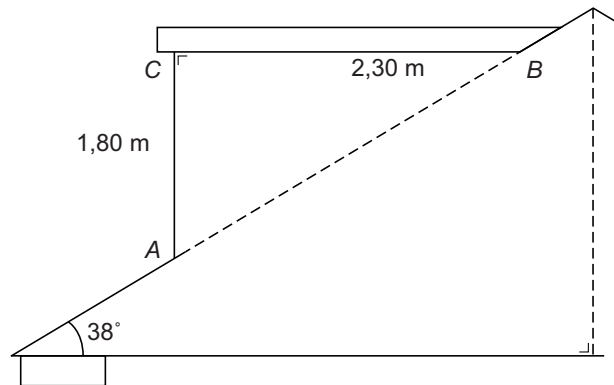
- 3p **23** Geef in de tekening hierboven met een kleur het deel van de zoldervloer aan waar de hoogte 1,50 m of meer is.

.....

.....

lees verder ►►►

Johan besluit een dakkapel op het dak te plaatsen om zo de ruimte op zolder te vergroten. Hij maakt een schets van de dakkapel. Het dak van de dakkapel loopt horizontaal, de maten staan in de schets.



De zijkant van de dakkapel wordt uit een grote plaat kunststof gezaagd.

- 2p **24** Leg uit hoeveel graden hoek  $B$  van driehoek  $ABC$  moet zijn. Schrijf je uitleg op.

.....

.....

.....

- 2p **25** Bereken hoeveel  $m^2$  de oppervlakte van driehoek  $ABC$  is. Schrijf je berekening op.

.....

.....

.....

- 3p **26** Door het plaatsen van de dakkapel neemt het deel van de zolder waar je kunt staan toe van  $17,5 m^2$  tot  $22 m^2$ .  
 → Bereken met hoeveel procent dat deel van de zolder toeneemt. Schrijf je berekening op.

.....

.....

.....