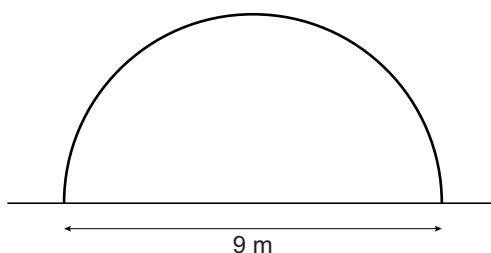


Nissenhut

Een nissenhut is een eenvoudige opslagplaats. De voor- en achterzijde van de nissenhut hebben de vorm van een halve cirkel.



De nissenhut op de foto is 9 m breed.

De oppervlakte van een cirkel kun je berekenen met de woordformule

$$\text{oppervlakte} = 3,14 \times \text{straal} \times \text{straal}$$

- 3p 5 Bereken hoeveel m^2 de oppervlakte van de voorzijde van de nissenhut is. Schrijf je berekening op.

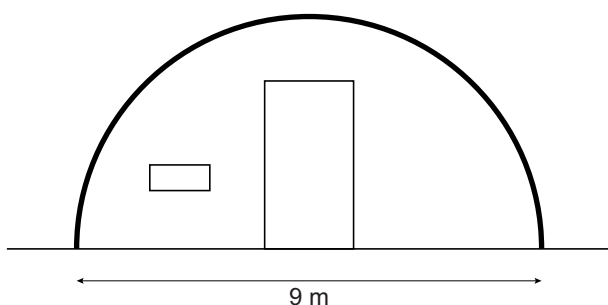
.....

.....

.....

.....

- 3p 6 De dikke lijn in de tekening geeft de lengte van de dakrand aan.



De omtrek van een cirkel kun je berekenen met de woordformule

$$\text{omtrek} = 3,14 \times \text{diameter}$$

lees verder ►►►

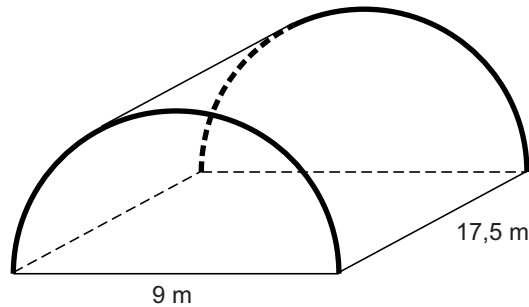
→ Bereken hoeveel meter de lengte van de dakrand aan de voorzijde is.
Schrijf je berekening op en rond af op één decimaal.

.....

.....

.....

2p 7 Als je bij de vorige vraag geen antwoord hebt gevonden, reken dan verder met een lengte van de dakrand van 13,5 m.



De diepte van de nissenhut is 17,5 m. Op het hele dak zijn golfplaten aangebracht.

→ Bereken hoeveel m² golfplaat er minimaal nodig is voor het dak.
Schrijf je berekening op.

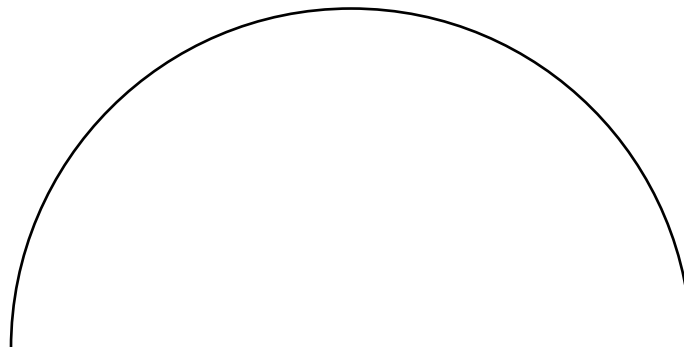
.....

.....

.....

3p 8 In de nissenhut moeten grote kisten van 2,5 m hoog worden opgeslagen. Het vooraanzicht van de nissenhut is op schaal 1 : 100 getekend.

→ Kleur in de tekening het deel van de nissenhut waar de kisten van 2,5 m hoog **niet** kunnen staan. Laat duidelijk zien hoe je het antwoord gevonden hebt.



vooraanzicht