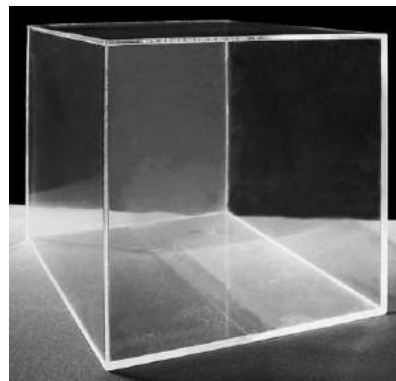


Kubussen

Irene heeft 5 glazen kubussen.
De ribben van deze kubussen zijn 7 cm.



- 1p **19** Laat hieronder met een berekening zien dat de inhoud van 1 glazen kubus 343 cm^3 is.

.....

.....

Irene verpakt de 5 kubussen in een kartonnen doos.
Bij deze vraag hoef je geen rekening te houden met de dikte van het glas en het karton.
De binnenkant van de doos is 25 cm lang, 15 cm breed en 10 cm hoog.
Irene wil de kubussen tegen breken beschermen.
Daarom vult ze de lege ruimte rondom de kubussen met piepschuim bolletjes.

- 4p **20** Bereken hoeveel cm^3 ze met piepschuim bolletjes moet vullen. Schrijf hieronder je berekening op.

.....

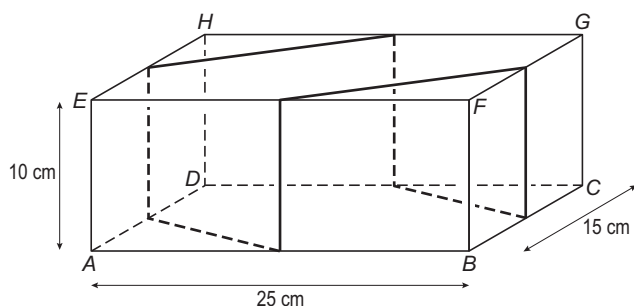
.....

.....

.....

lees verder ►►►

- 4p **21** Irene versiert de doos door er een koord op te plakken.
 Hieronder is een model van de doos getekend.
 In dit model zie je hoe Irene de doos met een koord versierd heeft.
 Het koord gaat precies door het midden van een ribbe.



Hieronder staat een uitslag van het model van de doos op schaal 1 : 5 getekend.
 Een gedeelte van het koord is in de uitslag van het model al getekend.
 → Teken hieronder in deze uitslag de rest van het koord.

