

Vijver aanleggen

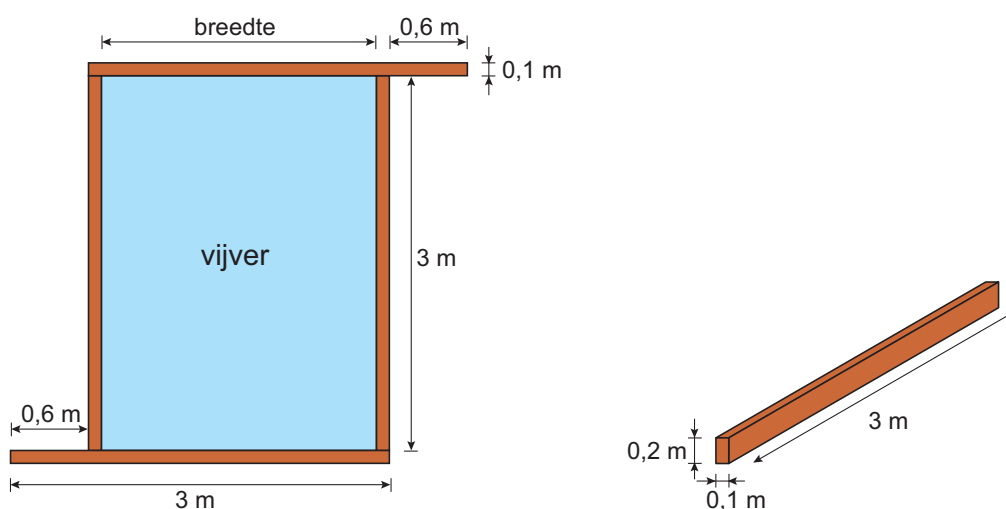
Martin gaat in zijn tuin een nieuwe vijver aanleggen.

Op de foto zie je dat hij voor de rand houten balken gebruikt.

De 4 houten balken hebben allemaal dezelfde afmetingen.



Hieronder is het bovenaanzicht van de vijver getekend en een tekening van één van de houten balken.



Alle balken zijn zo neergelegd dat ze 0,2 meter hoog zijn.

- 2p **22** Laat met een berekening zien dat de breedte van de vijver 2,2 meter is. Schrijf hieronder je berekening op.

.....

.....

.....

lees verder ►►►

Martin gaat de houten balken verven.
 Elk vlak van de 4 houten balken wordt 1 keer geverfd.
 Met 1 bus verf kan Martin 8 m^2 verven.

3p **23** Laat hieronder met een berekening zien dat Martin aan 1 bus verf genoeg heeft.

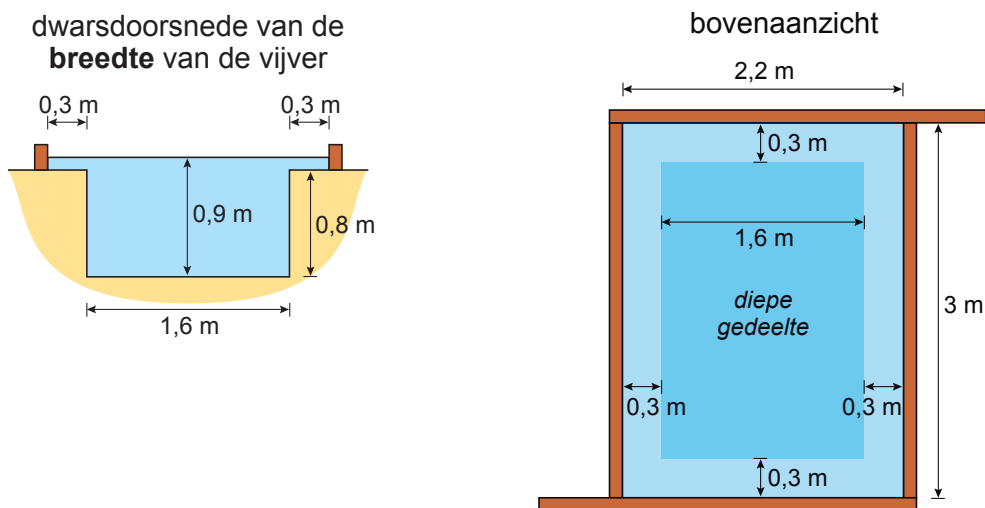
.....

.....

.....

Hoeveel planten je in een vijver kunt plaatsen, hangt af van het aantal m^3 water in een vijver.

Daarom berekent Martin hoeveel kubieke meter water er in zijn vijver gaat.
 In de dwarsdoorsnede zie je dat het diepste deel van de vijver 0,9 meter diep is.



3p **24** Welk getal geeft het aantal m^3 water dat in de vijver zit, het best weer?
 Zet hieronder een kruisje achter het juiste getal en leg je antwoord uit.

3,5 m^3	<input type="checkbox"/>
4,4 m^3	<input type="checkbox"/>
5,9 m^3	<input type="checkbox"/>

Uitleg:

.....

.....