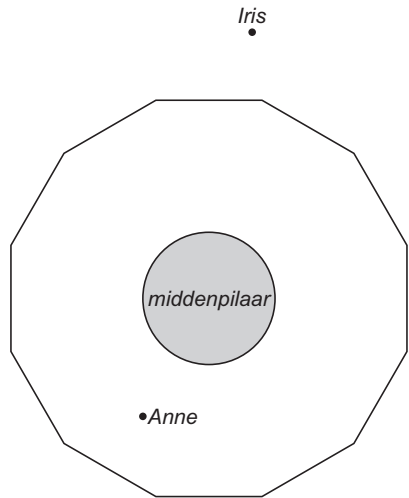
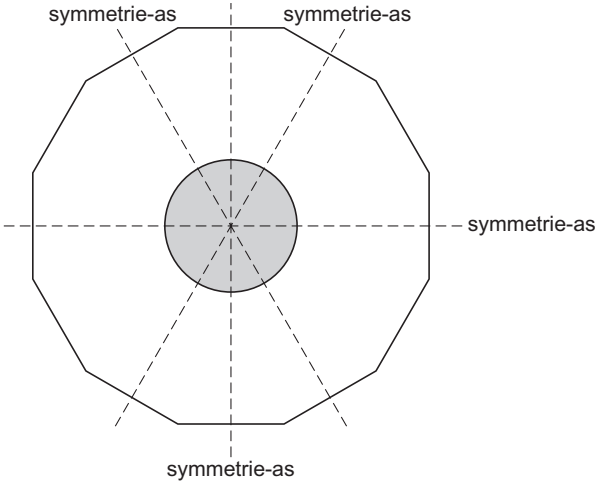


DRAAIMOLEN

Iris gaat met haar jongere zusje Anne naar de kermis.
 Op de kermis staat een draaimolen.
 Een deel van deze draaimolen zie je op de foto hiernaast.
 Hieronder zie je een tekening van de vloer van de draaimolen met de middenpilaar.

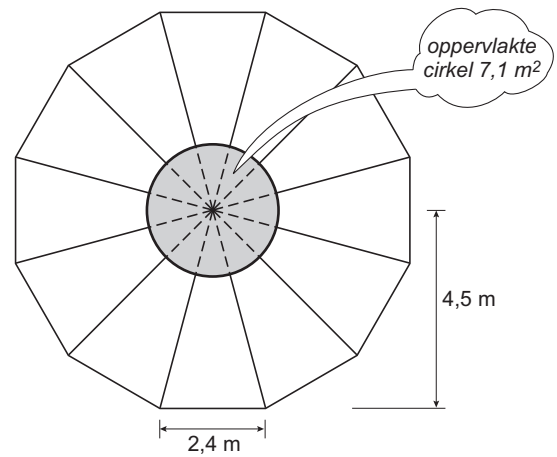


- 2p **14** Anne zit op de scooter in de draaimolen.
 Iris staat naast de draaimolen te wachten (zie tekening).
 Vanaf deze plaats kan ze Anne niet zien.
 → Kleur of arceer in de tekening hierboven het gebied van de draaimolen dat Iris niet kan zien.
- 2p **15** De vloer van de draaimolen is symmetrisch.
 In de tekening hieronder zijn al 4 symmetrie-assen getekend.
 → Teken hieronder 3 andere symmetrie-assen in de tekening.



lees verder ►►►

Door veelvuldig gebruik is de vloer van de draaimolen (het witte gebied) glad geworden. De eigenaar van de draaimolen laat de vloer met een nieuwe anti-sliplaag bekleden. Om deze anti-sliplaag te kunnen bestellen, moet hij weten hoe groot de oppervlakte van de vloer is.



- 4p ○ 16 In de tekening hierboven zijn enkele maten van de vloer aangegeven. Op de plaats van de middenpilaar komt geen anti-sliplaag.
 → Laat hieronder met een berekening zien dat de oppervlakte van het witte gebied $57,7 \text{ m}^2$ is.

.....

.....

.....

.....

.....

- 4p ○ 17 In verband met afval bij het op maat snijden, wordt er 15% extra besteld.
 → Bereken hoeveel m^2 anti-sliplaag de eigenaar van de draaimolen in totaal moet bestellen. Schrijf hieronder je berekening op. Rond je antwoord af op een geheel getal.

.....

.....

.....

.....

.....