

Het correctievoorschrift bestaat uit:

- 1 Regels voor de beoordeling
- 2 Algemene regels
- 3 Vakspecifieke regels
- 4 Beoordelingsmodel
- 5 Inzenden scores

1 Regels voor de beoordeling

Het werk van de kandidaten wordt beoordeeld met inachtneming van de artikelen 41 en 42 van het Eindexamenbesluit v.w.o.-h.a.v.o.-m.a.v.o.-v.b.o.

Voorts heeft het College voor Examens (CvE) op grond van artikel 2 lid 2d van de Wet CvE de Regeling beoordelingsnormen en bijbehorende scores centraal examen vastgesteld.

Voor de beoordeling zijn de volgende passages van de artikelen 36, 41, 41a en 42 van het Eindexamenbesluit van belang:

- 1 De directeur doet het gemaakte werk met een exemplaar van de opgaven, de beoordelingsnormen en het proces-verbaal van het examen toekomen aan de examinerator. Deze kijkt het werk na en zendt het met zijn beoordeling aan de directeur. De examinerator past de beoordelingsnormen en de regels voor het toekennen van scorepunten toe die zijn gegeven door het College voor Examens.
- 2 De directeur doet de van de examinerator ontvangen stukken met een exemplaar van de opgaven, de beoordelingsnormen, het proces-verbaal en de regels voor het bepalen van de score onverwijld aan de gecommiteerde toekomen.
- 3 De gecommiteerde beoordeelt het werk zo spoedig mogelijk en past de beoordelingsnormen en de regels voor het bepalen van de score toe die zijn gegeven door het College voor Examens.

De gecommiteerde voegt bij het gecorrigeerde werk een verklaring betreffende de verrichte correctie. Deze verklaring wordt mede ondertekend door het bevoegd gezag van de gecommiteerde.

- 4 De examinerator en de gecommiteerde stellen in onderling overleg het aantal scorepunten voor het centraal examen vast.
- 5 Indien de examinerator en de gecommiteerde daarbij niet tot overeenstemming komen, wordt het geschil voorgelegd aan het bevoegd gezag van de gecommiteerde. Dit bevoegd gezag kan hierover in overleg treden met het bevoegd gezag van de examinerator. Indien het geschil niet kan worden beslecht, wordt hiervan melding gemaakt aan de inspectie. De inspectie kan een derde onafhankelijke gecommiteerde aanwijzen. De beoordeling van de derde gecommiteerde komt in de plaats van de eerdere beoordelingen.

2 Algemene regels

Voor de beoordeling van het examenwerk zijn de volgende bepalingen uit de regeling van het College voor Examens van toepassing:

- 1 De examinerator vermeldt op een lijst de namen en/of nummers van de kandidaten, het aan iedere kandidaat voor iedere vraag toegekende aantal scorepunten en het totaal aantal scorepunten van iedere kandidaat.
- 2 Voor het antwoord op een vraag worden door de examinerator en door de gecommiteerde scorepunten toegekend, in overeenstemming met het beoordelingsmodel. Scorepunten zijn de getallen 0, 1, 2, ..., n, waarbij n het maximaal te behalen aantal scorepunten voor een vraag is. Andere scorepunten die geen gehele getallen zijn, of een score minder dan 0 zijn niet geoorloofd.
- 3 Scorepunten worden toegekend met inachtneming van de volgende regels:
 - 3.1 indien een vraag volledig juist is beantwoord, wordt het maximaal te behalen aantal scorepunten toegekend;
 - 3.2 indien een vraag gedeeltelijk juist is beantwoord, wordt een deel van de te behalen scorepunten toegekend, in overeenstemming met het beoordelingsmodel;
 - 3.3 indien een antwoord op een open vraag niet in het beoordelingsmodel voorkomt en dit antwoord op grond van aantoonbare, vakinhoudelijke argumenten als juist of gedeeltelijk juist aangemerkt kan worden, moeten scorepunten worden toegekend naar analogie of in de geest van het beoordelingsmodel;
 - 3.4 indien slechts één voorbeeld, reden, uitwerking, citaat of andersoortig antwoord gevraagd wordt, wordt uitsluitend het eerstgegeven antwoord beoordeeld;
 - 3.5 indien meer dan één voorbeeld, reden, uitwerking, citaat of andersoortig antwoord gevraagd wordt, worden uitsluitend de eerstgegeven antwoorden beoordeeld, tot maximaal het gevraagde aantal;
 - 3.6 indien in een antwoord een gevraagde verklaring of uitleg of afleiding of berekening ontbreekt dan wel foutief is, worden 0 scorepunten toegekend, tenzij in het beoordelingsmodel anders is aangegeven;
 - 3.7 indien in het beoordelingsmodel verschillende mogelijkheden zijn opgenomen, gescheiden door het teken /, gelden deze mogelijkheden als verschillende formuleringen van hetzelfde antwoord of onderdeel van dat antwoord;
 - 3.8 indien in het beoordelingsmodel een gedeelte van het antwoord tussen haakjes staat, behoeft dit gedeelte niet in het antwoord van de kandidaat voor te komen;

- 3.9 indien een kandidaat op grond van een algemeen geldende woordbetekenis, zoals bijvoorbeeld vermeld in een woordenboek, een antwoord geeft dat vakinhoudelijk onjuist is, worden aan dat antwoord geen scorepunten toegekend, of tenminste niet de scorepunten die met de vakinhoudelijke onjuistheid gemoeid zijn.
- 4 Het juiste antwoord op een meerkeuzevraag is de hoofdletter die behoort bij de juiste keuzemogelijkheid. Voor een juist antwoord op een meerkeuzevraag wordt het in het beoordelingsmodel vermelde aantal scorepunten toegekend. Voor elk ander antwoord worden geen scorepunten toegekend. Indien meer dan één antwoord gegeven is, worden eveneens geen scorepunten toegekend.
 - 5 Een fout mag in de uitwerking van een vraag maar één keer worden aangerekend, tenzij daardoor de vraag aanzienlijk vereenvoudigd wordt en/of tenzij in het beoordelingsmodel anders is vermeld.
 - 6 Een zelfde fout in de beantwoording van verschillende vragen moet steeds opnieuw worden aangerekend, tenzij in het beoordelingsmodel anders is vermeld.
 - 7 Indien de examinerator of de gecommiteerde meent dat in een examen of in het beoordelingsmodel bij dat examen een fout of onvolkomenheid zit, beoordeelt hij het werk van de kandidaten alsof examen en beoordelingsmodel juist zijn. Hij kan de fout of onvolkomenheid mededelen aan het College voor Examens. Het is niet toegestaan zelfstandig af te wijken van het beoordelingsmodel. Met een eventuele fout wordt bij de definitieve normering van het examen rekening gehouden.
 - 8 Scorepunten worden toegekend op grond van het door de kandidaat gegeven antwoord op iedere vraag. Er worden geen scorepunten vooraf gegeven.
 - 9 Het cijfer voor het centraal examen wordt als volgt verkregen.
Eerste en tweede corrector stellen de score voor iedere kandidaat vast. Deze score wordt meegedeeld aan de directeur.
De directeur stelt het cijfer voor het centraal examen vast op basis van de regels voor omzetting van score naar cijfer.
- NB1 Het aangeven van de onvolkomenheden op het werk en/of het noteren van de behaalde scores bij de vraag is toegestaan, maar niet verplicht.
Evenmin is er een standaardformulier voorgeschreven voor de vermelding van de scores van de kandidaten.
Het vermelden van het schoolexamencijfer is toegestaan, maar niet verplicht.
Binnen de ruimte die de regelgeving biedt, kunnen scholen afzonderlijk of in gezamenlijk overleg keuzes maken.
- NB2 Als het College voor Examens vaststelt dat een centraal examen een onvolkomenheid bevat, kan het besluiten tot een aanvulling op het correctievoorschrift.
Een aanvulling op het correctievoorschrift wordt zo spoedig mogelijk nadat de onvolkomenheid is vastgesteld via Examenblad.nl verstuurd aan de examensecretarissen.
Soms komt een onvolkomenheid pas geruime tijd na de afname aan het licht. In die gevallen vermeldt de aanvulling:
- NB
- a. Als het werk al naar de tweede corrector is gezonden, past de tweede corrector deze aanvulling op het correctievoorschrift toe.
 - b. Als de aanvulling niet is verwerkt in de naar Cito gezonden WOLF-scores, voert Cito dezelfde wijziging door die de correctoren op de verzamelstaat doorvoeren.

Een onvolkomenheid kan ook op een tijdstip geconstateerd worden dat een aanvulling op het correctievoorschrift ook voor de tweede corrector te laat komt. In dat geval houdt het College voor Examens bij de vaststelling van de N-term rekening met de onvolkomenheid.

3 Vakspecifieke regels

Voor dit examen kunnen maximaal 78 scorepunten worden behaald.

Voor dit examen zijn de volgende vakspecifieke regels vastgesteld:

- 1 Voor elke rekenfout of verschrijving in de berekening wordt 1 scorepunt afgetrokken tot het maximum van het aantal scorepunten dat voor dat deel van die vraag kan worden gegeven.
- 2 De algemene regel 3.6 geldt ook bij de vragen waarbij de kandidaten de Grafische rekenmachine (GR) gebruiken. Bij de betreffende vragen doen de kandidaten er verslag van hoe zij de GR gebruiken.

4 Beoordelingsmodel

| Vraag | Antwoord | Scores |
|-------|----------|--------|
|-------|----------|--------|

Lichaamsoppervlak

- 1 **maximumscore 3**
 - Voor het aandeel van armen en handen geldt
$$\frac{21,0 - 18,15}{18,15} \cdot 100\% \approx 15,7\%$$
 1
 - Voor het aandeel van benen en voeten geldt
$$\frac{38,8 - 31,65}{31,65} \cdot 100\% \approx 22,6\%$$
 1
 - Dus het aandeel van de lichaamsoppervlakte van benen en voeten is relatief het meest toegenomen 1

| Vraag | Antwoord | Scores |
|-------|----------|--------|
|-------|----------|--------|

2 maximumscore 4

- $L = 100$ invullen geeft $S_{\text{Mosteller}} = \sqrt{\frac{1}{3600} \cdot 100 \cdot M}$ en $S_{\text{Haycock}} = 0,024265 \cdot 100^{0,3964} \cdot M^{0,5378}$ 1
- De vergelijking $\sqrt{\frac{1}{3600} \cdot 100 \cdot M} = 0,024265 \cdot 100^{0,3964} \cdot M^{0,5378}$ moet opgelost worden 1
- Deze vergelijking oplossen (algebraïsch of met behulp van de GR) 1
- Het antwoord: 14,6 kg 1

3 maximumscore 3

- $S_{\text{Mosteller}} (= \sqrt{\frac{1}{3600} \cdot L \cdot M}) = \sqrt{\frac{1}{3600}} \cdot \sqrt{L \cdot M}$ 1
- $S_{\text{Mosteller}} = \frac{1}{60} \cdot \sqrt{L} \cdot \sqrt{M}$ (of $S_{\text{Mosteller}} = 0,02 \cdot \sqrt{L} \cdot \sqrt{M}$) (dus $c = \frac{1}{60}$ (of 0,02 of nauwkeuriger)) 1
- $\sqrt{L} = L^{0,5}$ en $\sqrt{M} = M^{0,5}$ (dus $S_{\text{Mosteller}} = \frac{1}{60} \cdot L^{0,5} \cdot M^{0,5}$ of $S_{\text{Mosteller}} = 0,02 \cdot L^{0,5} \cdot M^{0,5}$) 1

Dialecten vergelijken

4 maximumscore 4

Het uitschrijven van de 4 mogelijkheden:

| | Lunteren | Dialect X | | | |
|------------------|----------|-----------|---|---|---|
| zich | + | + | + | + | + |
| hem | - | - | + | + | + |
| z'n eigen | + | - | + | - | - |
| zichzelf | - | + | + | - | + |
| hemzelf | - | + | + | + | - |

Opmerkingen

- Voor elke fout in de tabel, 1 scorepunt in mindering brengen.
- Als een kandidaat de tabel niet heeft ingevuld maar wel heeft opgemerkt dat dialect X ook gebruikmaakt van het woord "zich" en dus bij 3 van de andere 4 kenmerken moet verschillen met Lunteren, hiervoor 1 scorepunt toekennen.

| Vraag | Antwoord | Scores |
|-------|----------|--------|
|-------|----------|--------|

5 maximumscore 3

- De tabel is in totaal 267 bij 267 en op de 267 plaatsen op de diagonaal staat geen Hammingafstand 1
 - Het totaal aantal verschillende Hammingafstanden in de tabel is $\frac{267^2 - 267}{2}$ 1
 - Het antwoord: 35 511 1
- of
- Het vergelijken van elk van de 267 dialecten met een ander dialect levert $267 \cdot 266$ mogelijkheden op 1
 - Er is maar één Hammingafstand tussen twee dialecten dus het totaal aantal Hammingafstanden is $\frac{267 \cdot 266}{2}$ 1
 - Het antwoord: 35 511 1
- of
- Het aantal verschillende Hammingafstanden is gelijk aan het aantal verschillende tweetallen dat je kunt maken met 267 dialecten 1
 - Dit aantal is gelijk aan $\binom{267}{2}$ 1
 - Het antwoord: 35 511 1

6 maximumscore 4

- Twee punten op de lijn aflezen, bijvoorbeeld (10, 55) en (400, 145) 1
- $\frac{145 - 55}{400 - 10} \approx 0,2$ (of nauwkeuriger) 1
- Met $H = 0,2x + b$ en, bijvoorbeeld, (10, 55) berekenen:
 $b = 55 - 0,2 \cdot 10 = 53$ 1
- $H = 0,2x + 53$ 1

Opmerking

Bij het aflezen van de coördinaten mag een marge van 2 gehanteerd worden.

7 maximumscore 3

- De berekening van $H(x)$ en $H(2x)$ voor een willekeurige positieve waarde van x 2
- De waarde waarmee de Hammingafstand toeneemt is 20 1

Wie is de dader?

8 maximumscore 3

- Uitgaande van A was Jones niet in de stad toen Robert neergestoken werd 1
- Als Visser de waarheid zou spreken, dan is Jones samen met Robert in de stad gezien toen Robert neergestoken werd 1
- Deze twee uitspraken verdragen zich niet met elkaar dus, uitgaande van A , kan Visser niet de waarheid spreken 1

9 maximumscore 3

- De bewering van Stolberg dat Robert een vriend van Jones was, verdraagt zich niet met de bewering van Jones dat hij Robert niet kent 1
- Als A waar is, dan liegen zowel Stolberg als Visser en dat kan niet gezien de aanname dat twee onschuldigen de waarheid spreken 1
- A is dus niet waar en daarmee kan Jones niet onschuldig zijn dus is Jones de dader 1

Gelijke volumes

10 maximumscore 3

- De inhoud van de kubus is 1 m^3 1
- Voor de zuil geldt dat $l = b$ dus $l^2 \cdot 4 = 1$ 1
- Hieruit volgt: $l = \sqrt{0,25} = 0,5$ (dus de zuil is 0,5 m lang en breed) 1

11 maximumscore 4

Een aanpak als:

- Het tekenen van een verdwijnpunt, bijvoorbeeld met behulp van de bovenzijde van de kubus 1
- Het tekenen van de horizon 1
- Het aangeven van een punt op horizonhoogte op de zuil op (ongeveer) 40 mm vanaf de voet van de zuil (gemeten aan de voorzijde) 1
- De hoogte van de zuil op de foto is (ongeveer) 87 mm, dus de hoogte waarop de foto genomen werd, is $\frac{40}{87} \cdot 4 \approx 1,8$ (m) (of 18 dm) 1

Opmerking

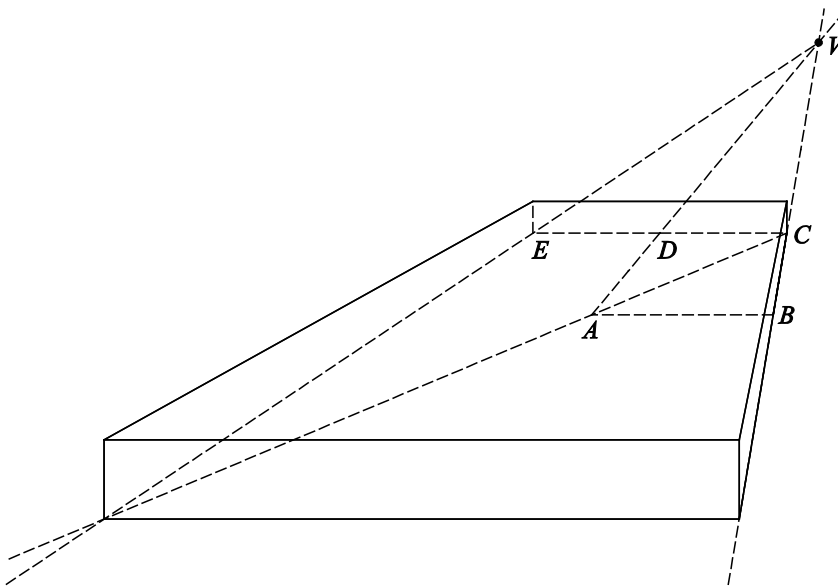
De gemeten horizonhoogte kan, als gevolg van teken- danwel afleesafwijkingen, redelijk variëren. Bij correctie dient daarmee rekening gehouden te worden.

| Vraag | Antwoord | Scores |
|-------|----------|--------|
|-------|----------|--------|

12 maximumscore 6

- Lijn CD verlengen en punt E tekenen met $ED = DC$ 1
- AD en BC verlengen en verdwijnpunt V tekenen 1
- Het snijpunt van het verlengde van VE en AC tekenen (dit is het hoekpunt links voor van de onderkant van de plaat) 1
- Het grondvlak afmaken 1
- Loodrecht boven C en E het $\frac{1}{8}$ e deel van de afstand CE uitzetten en dezelfde procedure aan de voorkant van de onderkant hanteren 1
- De tekening afmaken 1

voorbeeld van een tekening



13 maximumscore 2

- $400 = 25n$ 1
- De zuil heeft nummer 16 1

14 maximumscore 3

- $l^2 = \frac{1000000}{h}$ 1
- $l = \sqrt{\frac{1000000}{h}}$ 1
- $l = \sqrt{\frac{1000000}{25n}} (= \frac{200}{\sqrt{n}})$ 1

DNA-bewijs

15 maximumscore 5

- Van 1 januari 2001 tot 1 april 2005 is 51 maanden 1
 - De groeifactor per 51 maanden is $\frac{7500}{1000} = 7,5$ 1
 - De groeifactor per maand is $7,5^{\frac{1}{51}}$ 1
 - Dat is 1,0403 (of nauwkeuriger) 1
 - Dus een toename van 4,03% (of nauwkeuriger) per maand 1
- of
- Van 1 januari 2001 tot 1 april 2005 is 51 maanden 1
 - Een toename van 4,03% per maand betekent een groeifactor van 1,0403 per maand 1
 - De groeifactor per 51 maanden is $1,0403^{51} \approx 7,5$ (of nauwkeuriger) 1
 - $1000 \cdot 7,5 = 7500$ 1
 - Dus een toename van 4,03% per maand komt overeen met de gegevens 1

16 maximumscore 4

- Twee punten aflezen op de grafiek, bijvoorbeeld 28 500 DNA-persoonsprofielen op 1 januari 2007 en 38 000 op 1 juli 2007 1
- Er komen $\frac{(38000 - 28500)}{6} \approx 1583$ DNA-persoonsprofielen per maand bij 1
- Van 1 juli 2007 tot 1 september 2013 is 74 maanden 1
- Op 1 september 2013 zouden er dan 155 000 DNA-persoonsprofielen in de databank zitten 1

Opmerkingen

- Als een kandidaat bij de vorige twee vragen twee maal op dezelfde wijze een verkeerd aantal tussenliggende maanden heeft berekend, hiervoor slechts één keer 1 scorepunt in mindering brengen.
- Voor het aflezen van de betreffende DNA-persoonsprofielaantallen mag een marge van 1000 gehanteerd worden.

17 maximumscore 3

- Voor spoor-persoon zijn er $88000 \cdot 40000 = 3520000000$ mogelijkheden 1
- Voor spoor-spoor zijn er $\binom{40000}{2} = 799980000$ mogelijkheden 2

| Vraag | Antwoord | Scores |
|-------|----------|--------|
|-------|----------|--------|

Vierkanten

| | | |
|-----------|---|---|
| 18 | maximumscore 3 | |
| | • Voor elk onderdeel zijn er 5 mogelijkheden | 1 |
| | • In totaal zijn er $5^4 = 625$ verschillende vierkanten mogelijk | 2 |
| 19 | maximumscore 3 | |
| | • De kleuren corresponderen met de cijfers 4, 1, 4 en 0 | 1 |
| | • Het getal $4 \times 125 + 1 \times 25 + 4 \times 5 + 0 \times 1 = 545$ | 2 |
| 20 | maximumscore 4 | |
| | • Er zijn 625 termen | 1 |
| | • De eerste term is 0 en de laatste is 624 | 1 |
| | • $som = 0,5 \cdot 625 \cdot (0 + 624) = 195\,000$ | 1 |
| | • Het magische getal is $\frac{195\,000}{25} = 7800$ | 1 |
| 21 | maximumscore 4 | |
| | • $som = 0,5 \cdot p^2 \cdot (0 + p^2 - 1)$ | 1 |
| | • Er zijn p rijen | 1 |
| | • Het magische getal is $\frac{0,5 \cdot p^2 \cdot (p^2 - 1)}{p}$ | 1 |
| | • Herleiden tot $0,5 \cdot p \cdot (p^2 - 1)$ | 1 |
| 22 | maximumscore 4 | |
| | • Het invoeren van de formule $0,5 \cdot p \cdot (p^2 - 1)$ in de GR | 1 |
| | • Het gebruik van bijvoorbeeld een tabel | 1 |
| | • De conclusie: voor $p = 11$ en voor $p = 12$ ligt het magische getal tussen 500 en 1000 | 2 |

5 Inzenden scores

Verwerk de scores van alle kandidaten per school in het programma WOLF.
Zend de gegevens uiterlijk op 3 juni naar Cito.