

Examen VWO
2019

tijdvak 1
maandag 20 mei
13.30 - 16.30 uur

wiskunde B

Achter het correctievoorschrift is een aanvulling op het correctievoorschrift opgenomen.

Dit examen bestaat uit 15 vragen.

Voor dit examen zijn maximaal 80 punten te behalen.

Voor elk vraagnummer staat hoeveel punten met een goed antwoord behaald kunnen worden.

Als bij een vraag een verklaring, uitleg of berekening vereist is, worden aan het antwoord meestal geen punten toegekend als deze verklaring, uitleg of berekening ontbreekt.

Geef niet meer antwoorden (redenen, voorbeelden e.d.) dan er worden gevraagd. Als er bijvoorbeeld twee redenen worden gevraagd en je geeft meer dan twee redenen, dan worden alleen de eerste twee in de beoordeling meegeteld.

Formules

Goniometrie

$$\sin(t + u) = \sin(t)\cos(u) + \cos(t)\sin(u)$$

$$\sin(t - u) = \sin(t)\cos(u) - \cos(t)\sin(u)$$

$$\cos(t + u) = \cos(t)\cos(u) - \sin(t)\sin(u)$$

$$\cos(t - u) = \cos(t)\cos(u) + \sin(t)\sin(u)$$

$$\sin(2t) = 2\sin(t)\cos(t)$$

$$\cos(2t) = \cos^2(t) - \sin^2(t) = 2\cos^2(t) - 1 = 1 - 2\sin^2(t)$$

Lijnen door de oorsprong en een cirkel

Gegeven is cirkel c met middelpunt $(1, 7)$ en straal 5 .

$\begin{pmatrix} x \\ y \end{pmatrix} = t \cdot \begin{pmatrix} 1 \\ 2 \end{pmatrix}$ is een vectorvoorstelling van een lijn k door de oorsprong.

Lijn k snijdt cirkel c in twee punten.

- 5p 1 Bereken exact de coördinaten van deze snijpunten.

Rechts van het snijpunt

De functies f en g zijn gegeven door:

$$f(x) = 3\cos(2x) - \sqrt{2x} \quad \text{en}$$

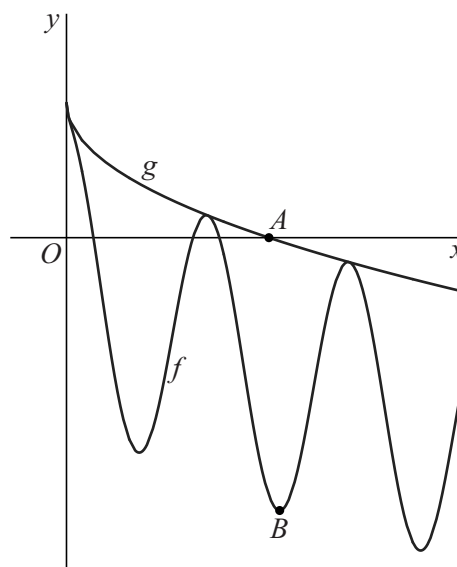
$$g(x) = 3 - \sqrt{2x}$$

De grafiek van g snijdt de x -as in punt A .
De grafiek van f heeft diverse toppen, alle met een positieve x -coördinaat.
Punt B is de derde van deze toppen.
Zie de figuur.

Er geldt: punt B ligt rechts van punt A .

- 5p 2 Toon dit aan met behulp van de afgeleide van f .

figuur



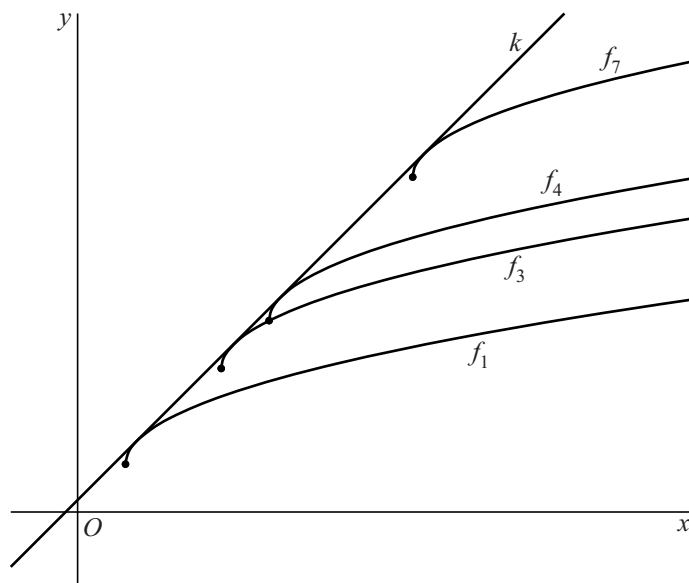
Altijd raak

Voor $p \geq 1$ is de functie f_p gegeven door:

$$f_p(x) = p + \sqrt{x - p}$$

In figuur 1 is voor enkele waarden van p de grafiek van f_p weergegeven en ook lijn k met vergelijking $y = x + \frac{1}{4}$.

figuur 1



Lijn k raakt de grafiek van f_p voor elke waarde van $p \geq 1$.

5p **3** Bewijs dit.

Voor $p \geq 1$ heeft de grafiek van f_p een randpunt, ook wel beginpunt genoemd. De randpunten van de grafieken in figuur 1 zijn met een stip aangegeven.

Er geldt voor elke $p \geq 1$: het randpunt van de grafiek van f_p ligt op de grafiek van f_{p-1} .

3p **4** Bewijs dat inderdaad voor $p \geq 1$ geldt: het randpunt van de grafiek van f_p ligt op de grafiek van f_{p-1} .

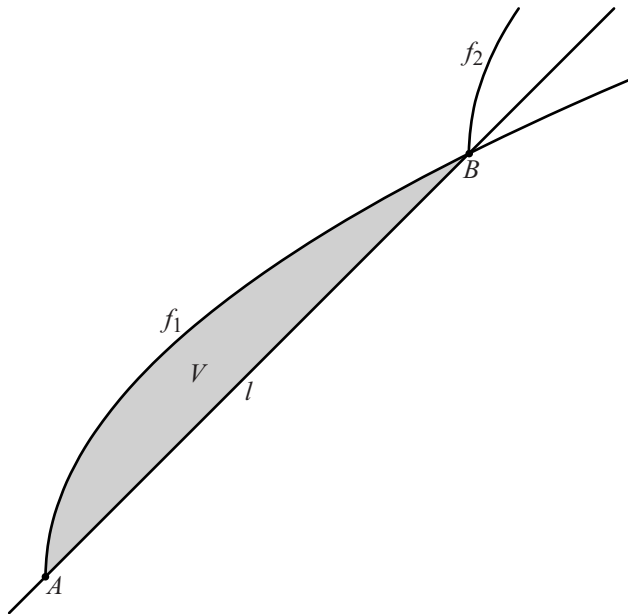
Punt $A(1, 1)$ is het randpunt van de grafiek van f_1 . Punt $B(2, 2)$ is het randpunt van de grafiek van f_2 . B ligt dus op de grafiek van f_1 .

Door de punten A en B gaat een lijn l .

V is het vlakdeel dat wordt ingesloten door lijn l en de grafiek van f_1 .

Zie figuur 2.

figuur 2



5p 5 Bereken exact de oppervlakte van V .

Slingshot

De Slingshot is een kermisattractie. Tussen de toppen van twee palen hangt aan twee identieke elastische koorden een capsule die plaats biedt aan twee personen. Zie de foto. De capsule wordt allereerst omlaag getrokken tot aan de grond. Op dat moment gaan er twee personen in de capsule zitten. Vervolgens wordt de capsule losgelaten. De capsule schiet dan recht omhoog. Daarna valt hij recht omlaag, gaat weer omhoog, enzovoorts. Na enige tijd komt de capsule stil te hangen.

foto



Gegeven is:

- De palen staan 14 m uit elkaar.
- De palen staan verticaal.
- De palen zijn 20 m hoog.
- Zonder uitrekking heeft elk koord een lengte van 8 m.
- Elk koord trekt aan de capsule met een kracht die afhangt van de lengte van het uitgerekte koord. De grootte van deze kracht kan berekend worden met de formule:

$$F_k = 0,6 \cdot (L - 8)$$

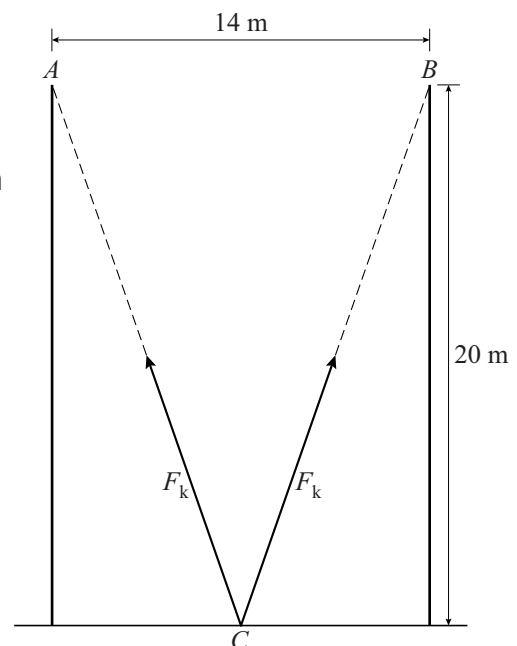
Hierbij is F_k de grootte van de kracht in kN (kilonewton) en L de lengte van het uitgerekte koord in m (met $L \geq 8$).

In figuur 1 is de beginsituatie weergegeven. De capsule is aangegeven met het punt C en de toppen van de palen met A en B .

De capsule bevindt zich op de grond, midden tussen de palen.

Beide koorden, CA en CB , zijn dan flink uitgerekt en staan strak.

figuur 1



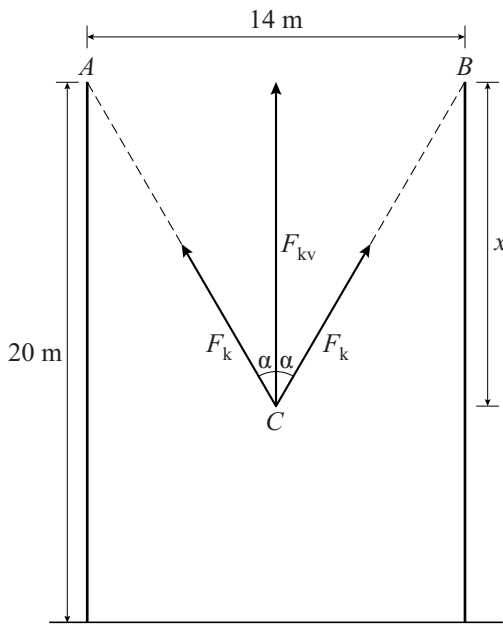
- 3p **6** Bereken de grootte van de kracht in kN waarmee een koord in de beginsituatie aan de capsule trekt. Geef je eindantwoord in één decimaal.

De twee krachten kun je weergeven met twee vectoren.
 De som van deze twee vectoren is een vector die een verticale kracht weergeeft met grootte F_{kv} . De grootte van deze kracht kan berekend worden met de volgende formule:

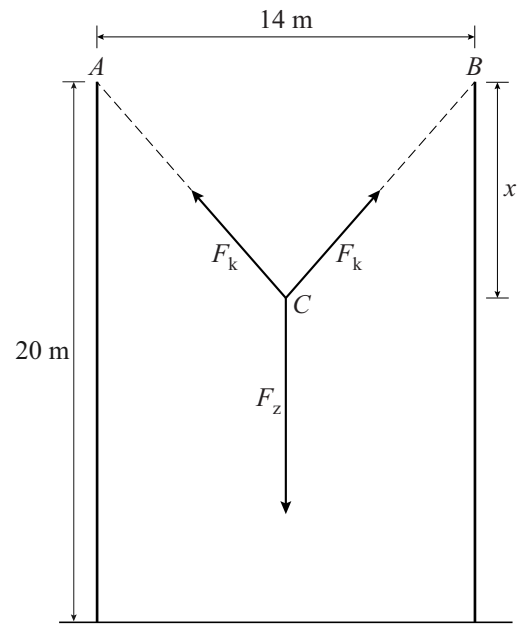
$$F_{kv} = 2 \cdot F_k \cdot \cos(\alpha)$$

Hierin is α de hoek tussen een koord en de verticale vector. Zie figuur 2.

figuur 2



figuur 3



Op de capsule, inclusief de twee personen, werkt niet alleen de kracht van beide koorden, maar ook de zwaartekracht F_z , die recht naar beneden is gericht. Zie figuur 3. Deze zwaartekracht bedraagt 1,8 kN. In figuur 2 en figuur 3 is ook het hoogteverschil tussen C en de toppen van de palen met x aangegeven.

Na een aantal keren op en neer te zijn geslingerd, is de capsule tot stilstand gekomen. Op dat moment heft de zwaartekracht de twee krachten op die door de koorden samen worden uitgeoefend.

Er geldt dan dus: $F_{kv} = F_z$

De hoogte waarop de capsule tot stilstand komt, is te berekenen door eerst F_{kv} in x uit te drukken.

- 6p 7 Druk F_{kv} uit in x en bereken daarmee hoe hoog de capsule boven de grond hangt als hij tot stilstand is gekomen. Geef je eindantwoord in gehele meters.

Een logaritmische functie en haar afgeleide

De functies f en g worden gegeven door:

$$f(x) = x \ln(x) - x + 1$$

$$g(x) = f'(x)$$

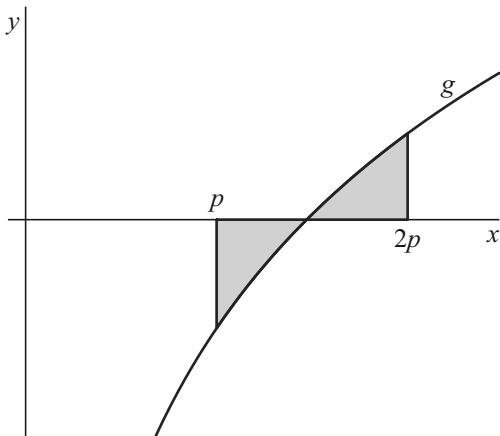
- 5p **8** Bereken exact de x -coördinaten van de snijpunten van de grafieken van f en g .

Er is één waarde van p waarvoor geldt:

$$\int_p^{2p} g(x) dx = 0$$

Voor deze waarde van p is de situatie in de figuur geschetst.

figuur



- 7p **9** Bereken exact deze waarde van p . Schrijf je eindantwoord in de vorm $p = ae$, waarbij a een getal is.

Gebroken goniometrische functie

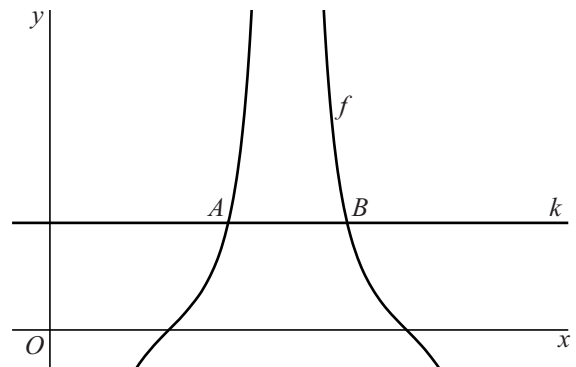
De functie f is gegeven door:

$$f(x) = \frac{\cos(x)}{-\sin^2(x)}$$

Lijn k is de lijn met vergelijking $y = \sqrt{2}$.

Lijn k en de grafiek van f hebben oneindig veel snijpunten. De punten A en B zijn de twee snijpunten met de kleinste positieve x -coördinaten. Deze zijn in figuur 1 aangegeven.

figuur 1



- 6p 10 Bereken exact de x -coördinaten van A en B .

Voor elke waarde van p is de functie f_p gegeven door:

$$f_p(x) = \frac{\cos(x)}{p - \sin^2(x)}$$

- 6p 11 Onderzoek of er waarden van p zijn waarvoor de grafiek van f_p perforaties heeft.

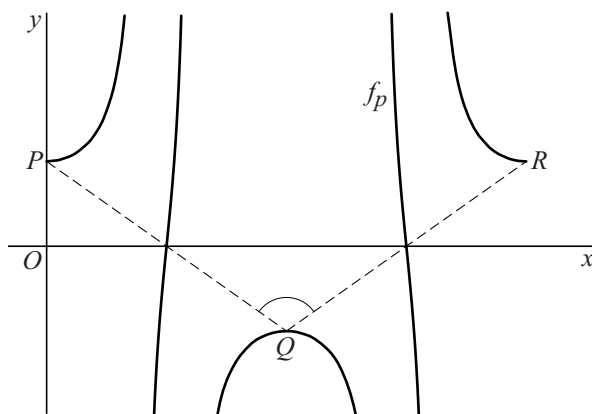
In de rest van de opgave beperken we ons tot waarden van p waarvoor geldt: $p \neq 0$

De punten op de grafiek van f_p met x -coördinaten 0 , π en 2π noemen we respectievelijk P , Q en R .

In figuur 2 is voor een waarde van p de grafiek van f_p weergegeven.

Ook zijn de lijnstukken PQ en QR weergegeven.

figuur 2



Er zijn waarden van p waarvoor PQ en QR loodrecht op elkaar staan.

- 4p 12 Bereken exact deze waarden van p .

Driehoek met bewegend hoekpunt

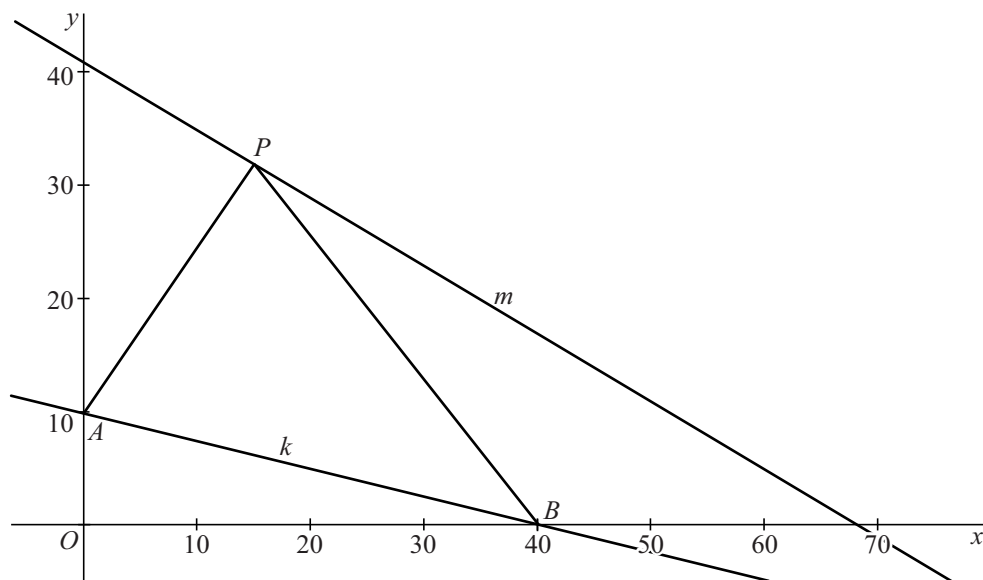
Lijn k gaat door de punten $A(0, 10)$ en $B(40, 0)$.

De baan van een punt P is gegeven door de volgende bewegingsvergelijkingen:

$$\begin{cases} x = 18 + 5t \\ y = 30 - 3t \end{cases}$$

De baan van punt P is de lijn m . Zie de figuur.

figuur



Bij bijna elke positie van punt P vormen de punten A , B en P een driehoek ABP . Er is één uitzondering.

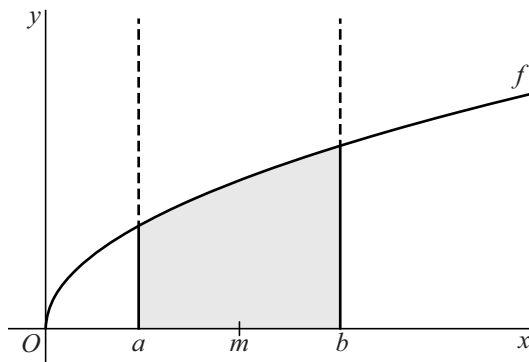
- 5p **13** Bereken de coördinaten van P zodat A , B en P niet de hoekpunten van een driehoek vormen.
- 8p **14** Onderzoek op algebraïsche wijze of er een positie van P is, zó dat driehoek ABP een rechte hoek heeft bij P én driehoek ABP een gelijkbenige driehoek is.

Afgeknotte parabolöide

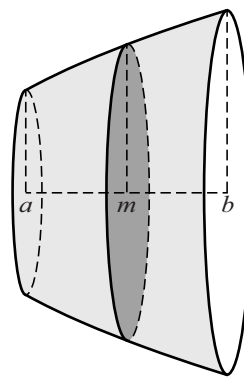
De functie f is gegeven door $f(x) = \sqrt{x}$. De grafiek van f is getekend in figuur 1, samen met de lijnen met vergelijkingen $x = a$ en $x = b$, waarbij $0 < a < b$. Midden tussen de punten $(a, 0)$ en $(b, 0)$ ligt het punt $(m, 0)$.

De grafiek van f , de x -as en de twee verticale lijnen sluiten een gebied in. Dit gebied, in figuur 1 met grijs aangegeven, wordt gewenteld om de x -as. Het omwentelingslichaam is een zogenaamde **afgeknotte parabolöide**. Deze is afgebeeld in figuur 2.

figuur 1



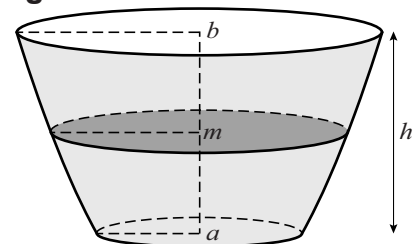
figuur 2



Bij de omwenteling beschrijft elk punt van de grafiek een cirkel. De oppervlakte van de cirkel die beschreven wordt door het punt (m, \sqrt{m}) noemen we A . De cirkelschijf met deze oppervlakte is met donkergrijs aangegeven in figuur 2.

In figuur 3 staat de afgeknotte parabolöide een kwartslag gedraaid. In die figuur is ook de hoogte h van de afgeknotte parabolöide aangegeven.

figuur 3



Voor de inhoud V van de afgeknotte parabolöide geldt de formule:

$$V = h \cdot A$$

7p 15 Bewijs dit.