

# Correctievoorschrift VWO

# 2015

tijdvak 1

## wiskunde B (pilot)

Het correctievoorschrift bestaat uit:

- 1 Regels voor de beoordeling
- 2 Algemene regels
- 3 Vakspecifieke regels
- 4 Beoordelingsmodel
- 5 Inzenden scores

### 1 Regels voor de beoordeling

---

Het werk van de kandidaten wordt beoordeeld met inachtneming van de artikelen 41 en 42 van het Eindexamenbesluit v.w.o.-h.a.v.o.-m.a.v.o.-v.b.o.

Voorts heeft het College voor Toetsen en Examens op grond van artikel 2 lid 2d van de Wet College voor toetsen en examens de Regeling beoordelingsnormen en bijbehorende scores centraal examen vastgesteld.

Voor de beoordeling zijn de volgende passages van de artikelen 36, 41, 41a en 42 van het Eindexamenbesluit van belang:

- 1 De directeur doet het gemaakte werk met een exemplaar van de opgaven, de beoordelingsnormen en het proces-verbaal van het examen toekomen aan de examinerator. Deze kijkt het werk na en zendt het met zijn beoordeling aan de directeur. De examinerator past de beoordelingsnormen en de regels voor het toekennen van scorepunten toe die zijn gegeven door het College voor Toetsen en Examens.
- 2 De directeur doet de van de examinerator ontvangen stukken met een exemplaar van de opgaven, de beoordelingsnormen, het proces-verbaal en de regels voor het bepalen van de score onverwijld aan de gecommitteerde toekomen.

- 3 De gecommiteerde beoordeelt het werk zo spoedig mogelijk en past de beoordelingsnormen en de regels voor het bepalen van de score toe die zijn gegeven door het College voor Toetsen en Examens.  
De gecommiteerde voegt bij het gecorrigeerde werk een verklaring betreffende de verrichte correctie. Deze verklaring wordt mede ondertekend door het bevoegd gezag van de gecommiteerde.
- 4 De examinerator en de gecommiteerde stellen in onderling overleg het aantal scorepunten voor het centraal examen vast.
- 5 Indien de examinerator en de gecommiteerde daarbij niet tot overeenstemming komen, wordt het geschil voorgelegd aan het bevoegd gezag van de gecommiteerde. Dit bevoegd gezag kan hierover in overleg treden met het bevoegd gezag van de examinerator. Indien het geschil niet kan worden beslecht, wordt hiervan melding gemaakt aan de inspectie. De inspectie kan een derde onafhankelijke gecommiteerde aanwijzen. De beoordeling van de derde gecommiteerde komt in de plaats van de eerdere beoordelingen.

## 2 Algemene regels

---

Voor de beoordeling van het examenwerk zijn de volgende bepalingen uit de regeling van het College voor Toetsen en Examens van toepassing:

- 1 De examinerator vermeldt op een lijst de namen en/of nummers van de kandidaten, het aan iedere kandidaat voor iedere vraag toegekende aantal scorepunten en het totaal aantal scorepunten van iedere kandidaat.
- 2 Voor het antwoord op een vraag worden door de examinerator en door de gecommiteerde scorepunten toegekend, in overeenstemming met het beoordelingsmodel. Scorepunten zijn de getallen 0, 1, 2, ..., n, waarbij n het maximaal te behalen aantal scorepunten voor een vraag is. Andere scorepunten die geen gehele getallen zijn, of een score minder dan 0 zijn niet geoorloofd.
- 3 Scorepunten worden toegekend met inachtneming van de volgende regels:
  - 3.1 indien een vraag volledig juist is beantwoord, wordt het maximaal te behalen aantal scorepunten toegekend;
  - 3.2 indien een vraag gedeeltelijk juist is beantwoord, wordt een deel van de te behalen scorepunten toegekend, in overeenstemming met het beoordelingsmodel;
  - 3.3 indien een antwoord op een open vraag niet in het beoordelingsmodel voorkomt en dit antwoord op grond van aantoonbare, vakinhoudelijke argumenten als juist of gedeeltelijk juist aangemerkt kan worden, moeten scorepunten worden toegekend naar analogie of in de geest van het beoordelingsmodel;
  - 3.4 indien slechts één voorbeeld, reden, uitwerking, citaat of andersoortig antwoord gevraagd wordt, wordt uitsluitend het eerstgegeven antwoord beoordeeld;
  - 3.5 indien meer dan één voorbeeld, reden, uitwerking, citaat of andersoortig antwoord gevraagd wordt, worden uitsluitend de eerstgegeven antwoorden beoordeeld, tot maximaal het gevraagde aantal;
  - 3.6 indien in een antwoord een gevraagde verklaring of uitleg of afleiding of berekening ontbreekt dan wel foutief is, worden 0 scorepunten toegekend, tenzij in het beoordelingsmodel anders is aangegeven;

- 3.7 indien in het beoordelingsmodel verschillende mogelijkheden zijn opgenomen, gescheiden door het teken /, gelden deze mogelijkheden als verschillende formuleringen van hetzelfde antwoord of onderdeel van dat antwoord;
- 3.8 indien in het beoordelingsmodel een gedeelte van het antwoord tussen haakjes staat, behoeft dit gedeelte niet in het antwoord van de kandidaat voor te komen;
- 3.9 indien een kandidaat op grond van een algemeen geldende woordbetekenis, zoals bijvoorbeeld vermeld in een woordenboek, een antwoord geeft dat vakinhoudelijk onjuist is, worden aan dat antwoord geen scorepunten toegekend, of tenminste niet de scorepunten die met de vakinhoudelijke onjuistheid gemoeid zijn.
- 4 Het juiste antwoord op een meerkeuzevraag is de hoofdletter die behoort bij de juiste keuzemogelijkheid. Voor een juist antwoord op een meerkeuzevraag wordt het in het beoordelingsmodel vermelde aantal scorepunten toegekend. Voor elk ander antwoord worden geen scorepunten toegekend. Indien meer dan één antwoord gegeven is, worden eveneens geen scorepunten toegekend.
- 5 Een fout mag in de uitwerking van een vraag maar één keer worden aangerekend, tenzij daardoor de vraag aanzienlijk vereenvoudigd wordt en/of tenzij in het beoordelingsmodel anders is vermeld.
- 6 Een zelfde fout in de beantwoording van verschillende vragen moet steeds opnieuw worden aangerekend, tenzij in het beoordelingsmodel anders is vermeld.
- 7 Indien de examinerator of de gecommiteerde meent dat in een examen of in het beoordelingsmodel bij dat examen een fout of onvolkomenheid zit, beoordeelt hij het werk van de kandidaten alsof examen en beoordelingsmodel juist zijn. Hij kan de fout of onvolkomenheid mededelen aan het College voor Toetsen en Examens. Het is niet toegestaan zelfstandig af te wijken van het beoordelingsmodel. Met een eventuele fout wordt bij de definitieve normering van het examen rekening gehouden.
- 8 Scorepunten worden toegekend op grond van het door de kandidaat gegeven antwoord op iedere vraag. Er worden geen scorepunten vooraf gegeven.
- 9 Het cijfer voor het centraal examen wordt als volgt verkregen.  
Eerste en tweede corrector stellen de score voor iedere kandidaat vast. Deze score wordt meegedeeld aan de directeur.  
De directeur stelt het cijfer voor het centraal examen vast op basis van de regels voor omzetting van score naar cijfer.
- NB1 Het College voor Toetsen en Examens heeft de correctievoorschriften bij regeling vastgesteld. Het correctievoorschrift is een zogeheten algemeen verbindend voorschrift en valt onder wet- en regelgeving die van overheidswege wordt verstrekt. De corrector mag dus niet afwijken van het correctievoorschrift.
- NB2 Het aangeven van de onvolkomenheden op het werk en/of het noteren van de behaalde scores bij de vraag is toegestaan, maar niet verplicht.  
Evenmin is er een standaardformulier voorgeschreven voor de vermelding van de scores van de kandidaten.  
Het vermelden van het schoolexamencijfer is toegestaan, maar niet verplicht.  
Binnen de ruimte die de regelgeving biedt, kunnen scholen afzonderlijk of in gezamenlijk overleg keuzes maken.

NB3 Als het College voor Toetsen en Examens vaststelt dat een centraal examen een onvolkomenheid bevat, kan het besluiten tot een aanvulling op het correctievoorschrift. Een aanvulling op het correctievoorschrift wordt zo spoedig mogelijk nadat de onvolkomenheid is vastgesteld via Examenblad.nl verstuurd aan de examensecretarissen.

Soms komt een onvolkomenheid pas geruime tijd na de afname aan het licht. In die gevallen vermeldt de aanvulling:

NB

Als het werk al naar de tweede corrector is gezonden, past de tweede corrector deze aanvulling op het correctievoorschrift toe.

Een onvolkomenheid kan ook op een tijdstip geconstateerd worden dat een aanvulling op het correctievoorschrift te laat zou komen.

In dat geval houdt het College voor Toetsen en Examens bij de vaststelling van de N-term rekening met de onvolkomenheid.

### **3 Vakspecifieke regels**

---

Voor dit examen kunnen maximaal 80 scorepunten worden behaald.

Voor dit examen zijn de volgende vakspecifieke regels vastgesteld:

- 1 Voor elke rekenfout of verschrijving in de berekening wordt 1 scorepunt in mindering gebracht tot het maximum van het aantal scorepunten dat voor dat deel van die vraag kan worden gegeven.
- 2 De algemene regel 3.6 geldt ook bij de vragen waarbij de kandidaten de grafische rekenmachine gebruiken. Bij de betreffende vragen geven de kandidaten een toelichting waaruit blijkt hoe zij de GR hebben gebruikt.

## 4 Beoordelingsmodel

Vraag	Antwoord	Scores
-------	----------	--------

### Wortelfuncties

#### 1 maximumscore 6

- (De grafieken van  $f$  en  $g$  snijden elkaar in  $(0, 0)$  dus) er moet gelden:

$$\int_0^a \left( \sqrt{x} - \frac{1}{2}\sqrt{x} \right) dx = \int_a^4 \frac{1}{2}\sqrt{x} dx \quad (\text{ofwel} \quad \int_0^a \frac{1}{2}\sqrt{x} dx = \int_a^4 \frac{1}{2}\sqrt{x} dx) \quad 2$$

- Een primitieve van  $\frac{1}{2}\sqrt{x}$  is  $\frac{1}{3}x^{\frac{3}{2}}$  1
- Invullen van de grenzen geeft  $\frac{1}{3}a^{\frac{3}{2}} = \frac{8}{3} - \frac{1}{3}a^{\frac{3}{2}}$  1
- Dit geeft  $a^{\frac{3}{2}} = 4$  1
- Dus  $a = \sqrt[3]{16}$  (of een gelijkwaardige uitdrukking) 1

of

- Wegens  $f(x) = 2 \cdot g(x)$  zijn de begrensde vlakdelen links van  $x = a$  even groot en rechts van  $x = a$  ook, dus moeten de vier begrensde vlakdelen even groot zijn 1
- Er moet gelden:  $\int_0^a \sqrt{x} dx = \frac{1}{2} \cdot \int_0^4 \sqrt{x} dx$  (of  $\int_0^a \sqrt{x} dx = \int_a^4 \sqrt{x} dx$ ) 1
- Een primitieve van  $\sqrt{x}$  is  $\frac{2}{3}x^{\frac{3}{2}}$  1
- Invullen van de grenzen geeft  $\frac{2}{3}a^{\frac{3}{2}} = \frac{1}{2} \cdot \frac{16}{3}$  (of  $\frac{2}{3}a^{\frac{3}{2}} = \frac{16}{3} - \frac{2}{3}a^{\frac{3}{2}}$ ) 1
- Dit geeft  $a^{\frac{3}{2}} = 4$  1
- Dus  $a = \sqrt[3]{16}$  (of een gelijkwaardige uitdrukking) 1

of

- De oppervlakte van het ene vlakdeel is  $\int_0^a \left( \sqrt{x} - \frac{1}{2}\sqrt{x} \right) dx = \int_0^a \frac{1}{2}\sqrt{x} dx$  1
- $\int_0^a \frac{1}{2}\sqrt{x} dx = \left[ \frac{1}{3}x^{\frac{3}{2}} \right]_0^a = \frac{1}{3}a^{\frac{3}{2}}$  1
- De oppervlakte van het andere vlakdeel is  $\int_a^4 \frac{1}{2}\sqrt{x} dx$  1
- $\int_a^4 \frac{1}{2}\sqrt{x} dx = \left[ \frac{1}{3}x^{\frac{3}{2}} \right]_a^4 = \frac{8}{3} - \frac{1}{3}a^{\frac{3}{2}}$  1
- $\frac{1}{3}a^{\frac{3}{2}} = \frac{8}{3} - \frac{1}{3}a^{\frac{3}{2}}$  geeft  $a^{\frac{3}{2}} = 4$  1
- Dus  $a = \sqrt[3]{16}$  (of een gelijkwaardige uitdrukking) 1

Vraag	Antwoord	Scores
-------	----------	--------

**2 maximumscore 4**

- De coördinaten van  $P$  zijn  $(p, \sqrt{p})$  1
- Voor de coördinaten van  $M$  geldt:  $x = \frac{1}{2}p + 1$  en  $y = \frac{1}{2}\sqrt{p}$  1
- $h(\frac{1}{2}p + 1) = \sqrt{\frac{1}{2}(\frac{1}{2}p + 1) - \frac{1}{2}}$  1
- $\sqrt{\frac{1}{2}(\frac{1}{2}p + 1) - \frac{1}{2}} = \sqrt{\frac{1}{4}p} = \frac{1}{2}\sqrt{p}$  (, dus  $M$  ligt op de grafiek van  $h$ ) 1

of

- De coördinaten van  $P$  zijn  $(p, \sqrt{p})$  1
- Voor de coördinaten van  $M$  geldt:  $x = \frac{1}{2}p + 1$  en  $y = \frac{1}{2}\sqrt{p}$  1
- $x = \frac{1}{2}p + 1$  geeft  $p = 2x - 2$  1
- Dus  $y = \frac{1}{2}\sqrt{2x - 2} = \sqrt{\frac{1}{4}(2x - 2)} = \sqrt{\frac{1}{2}x - \frac{1}{2}}$  (, dus  $M$  ligt op de grafiek van  $h$ ) 1

## Cirkels en lijnstuk

### 3 maximumscore 5

- Er geldt:  $\cos(2t) = 0$  1
- Dit geeft  $t = \frac{1}{4}\pi$  of  $t = \frac{3}{4}\pi$  of  $t = \frac{5}{4}\pi$  of  $t = \frac{7}{4}\pi$  2
- $x_A(\frac{1}{4}\pi) = \sin(\frac{1}{4}\pi) = \cos(\frac{1}{4}\pi) = y_A(\frac{1}{4}\pi) (= \frac{1}{2}\sqrt{2})$ ,  
 $x_A(\frac{3}{4}\pi) = \sin(\frac{3}{4}\pi) = -\cos(\frac{3}{4}\pi) = -y_A(\frac{3}{4}\pi) (= \frac{1}{2}\sqrt{2})$ ,  
 $x_A(\frac{5}{4}\pi) = \sin(\frac{5}{4}\pi) = \cos(\frac{5}{4}\pi) = y_A(\frac{5}{4}\pi) (= -\frac{1}{2}\sqrt{2})$  en  
 $x_A(\frac{7}{4}\pi) = \sin(\frac{7}{4}\pi) = -\cos(\frac{7}{4}\pi) = -y_A(\frac{7}{4}\pi) (= -\frac{1}{2}\sqrt{2})$   
 (, dus  $A$  bevindt zich op deze tijdstippen op de lijn met vergelijking  $y = x$  of op de lijn met vergelijking  $y = -x$ ) 2

of

- Er geldt:  $\cos(2t) = 0$  1
- Dit geeft  $\cos^2 t - \sin^2 t = 0$  1
- Dus  $(\cos t - \sin t)(\cos t + \sin t) = 0$  1
- Hieruit volgt  $\cos t = \sin t$  of  $\cos t = -\sin t$  1
- Dus  $A$  ligt op de lijn met vergelijking  $y = x$  of op de lijn met vergelijking  $y = -x$  1

#### Opmerking

*Als bij de eerste werkwijze hierboven niet voor alle vier waarden van  $t$  de juistheid van de bewering is aangetoond, dan per ontbrekende situatie 1 scorepunt in mindering brengen.*

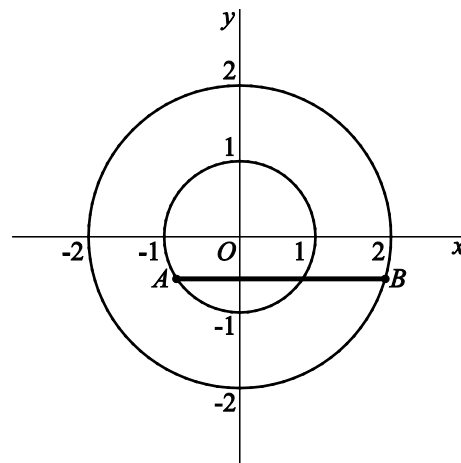
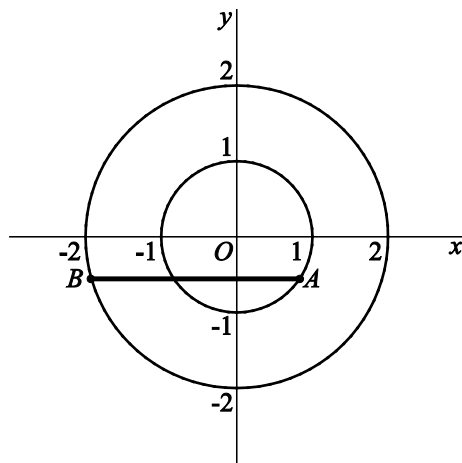
Vraag	Antwoord	Scores
-------	----------	--------

**4 maximumscore 6**

- Er moet gelden:  $2 \cos(2t) = \cos t$  1
- Beschrijven hoe deze vergelijking kan worden opgelost 1
- Een oplossing behorende bij een negatieve  $y$ -coördinaat is  $t \approx 2,21$  (of  $t \approx 4,08$ ) 1
- De coördinaten van  $A$  zijn dan (ongeveer)  $(0,8; -0,6)$  (of  $(-0,8; -0,6)$ ) 1
- De coördinaten van  $B$  zijn dan (ongeveer)  $(-1,9; -0,6)$  (of  $(1,9; -0,6)$ ) (of een correcte beredenering waaruit de juiste ligging van  $B$  volgt) 1
- Een mogelijke tekening van lijnstuk  $AB$  (zie hieronder de twee mogelijkheden) 1

of

- Er moet gelden:  $2 \cos(2t) = \cos t$  1
- Hieruit volgt  $2(2 \cos^2 t - 1) = \cos t$  1
- $4 \cos^2 t - \cos t - 2 = 0$  geeft  $\cos t = \frac{1 \pm \sqrt{33}}{8}$  met als negatieve oplossing  $\cos t \approx -0,6$  1
- De coördinaten van  $A$  zijn dan (ongeveer)  $(0,8; -0,6)$  (of  $(-0,8; -0,6)$ ) 1
- De coördinaten van  $B$  zijn dan (ongeveer)  $(-1,9; -0,6)$  (of  $(1,9; -0,6)$ ) (of een correcte beredenering waaruit de juiste ligging van  $B$  volgt) 1
- Een mogelijke tekening van lijnstuk  $AB$  (zie hieronder de twee mogelijkheden) 1





Vraag	Antwoord	Scores
-------	----------	--------

**5 maximumscore 6**

- $\overrightarrow{AB} = \begin{pmatrix} 2 \sin(2t) - \sin t \\ 2 \cos(2t) - \cos t \end{pmatrix}$  1
- $\overrightarrow{AB} \cdot \overrightarrow{OA} = \begin{pmatrix} 2 \sin(2t) - \sin t \\ 2 \cos(2t) - \cos t \end{pmatrix} \cdot \begin{pmatrix} \sin t \\ \cos t \end{pmatrix} = 0$  1
- $2 \sin(2t) \sin t - \sin^2 t + 2 \cos(2t) \cos t - \cos^2 t = 0$  1
- $2 \sin(2t) \sin t + 2 \cos(2t) \cos t = \sin^2 t + \cos^2 t$  geeft  
 $\cos(2t) \cos t + \sin(2t) \sin t = \frac{1}{2}$  1
- Ook geldt:  $\cos(2t) \cos t + \sin(2t) \sin t = \cos(2t - t) = \cos t$  1
- $\cos t = \frac{1}{2}$  geeft  $t = \frac{1}{3} \pi$  1

of

- $\overrightarrow{AB} = \begin{pmatrix} 2 \sin(2t) - \sin t \\ 2 \cos(2t) - \cos t \end{pmatrix}$  1
- $\overrightarrow{AB} \cdot \overrightarrow{OA} = \begin{pmatrix} 2 \sin(2t) - \sin t \\ 2 \cos(2t) - \cos t \end{pmatrix} \cdot \begin{pmatrix} \sin t \\ \cos t \end{pmatrix} = 0$  1
- $2 \sin(2t) \sin t - \sin^2 t + 2 \cos(2t) \cos t - \cos^2 t = 0$  1
- $2 \cdot 2 \sin t \cos t \cdot \sin t - \sin^2 t + 2(1 - 2 \sin^2 t) \cos t - \cos^2 t = 0$  1
- Hieruit volgt  $2 \cos t = \sin^2 t + \cos^2 t$ , dus  $2 \cos t = 1$  1
- $\cos t = \frac{1}{2}$  geeft  $t = \frac{1}{3} \pi$  1

of

- De richtingscoëfficiënt van  $AB$  is  $\frac{2 \cos(2t) - \cos t}{2 \sin(2t) - \sin t}$  1
- (Voor het product van de richtingscoëfficiënten geldt:)  
 $\frac{\cos t}{\sin t} \cdot \frac{2 \cos(2t) - \cos t}{2 \sin(2t) - \sin t} = -1$  1
- $2 \cos(2t) \cos t - \cos^2 t = -2 \sin(2t) \sin t + \sin^2 t$  1
- $2(1 - 2 \sin^2 t) \cos t - \cos^2 t = -2 \cdot 2 \sin t \cos t \cdot \sin t + \sin^2 t$  1
- Hieruit volgt  $2 \cos t - \cos^2 t = \sin^2 t$ , dus  $2 \cos t = \sin^2 t + \cos^2 t$ , dus  
 $2 \cos t = 1$  1
- $\cos t = \frac{1}{2}$  geeft  $t = \frac{1}{3} \pi$  1

## Asymptoten, perforatie en linkertop

### 6 maximumscore 4

- $f_5(x) = \frac{2x(2x-5)+4}{2x-5} = 2x + \frac{4}{2x-5}$  (voor  $x \neq 2\frac{1}{2}$ ) 1

- Een vergelijking van de scheve asymptoot is  $y = 2x$  (, want

$$\lim_{x \rightarrow \infty} \frac{4}{2x-5} = 0) \quad 1$$

- $\cos \beta = \frac{\begin{pmatrix} 1 \\ 2 \end{pmatrix} \cdot \begin{pmatrix} 0 \\ 1 \end{pmatrix}}{\left| \begin{pmatrix} 1 \\ 2 \end{pmatrix} \right| \cdot \left| \begin{pmatrix} 0 \\ 1 \end{pmatrix} \right|} (= \frac{2}{\sqrt{5}})$  (of  $\tan \beta = \frac{1}{2}$ ) 1

- $\beta \approx 27^\circ$  (of nauwkeuriger) 1

of

- $f_5(x) = \frac{2x(2x-5)+4}{2x-5} = 2x + \frac{4}{2x-5}$  (voor  $x \neq 2\frac{1}{2}$ ) 1

- Een vergelijking van de scheve asymptoot is  $y = 2x$  (, want

$$\lim_{x \rightarrow \infty} \frac{4}{2x-5} = 0) \quad 1$$

- $\tan \alpha = 2$  (dus  $\alpha \approx 63^\circ$ ), waarbij  $\alpha$  de hellingshoek is van de scheve asymptoot 1

- $\beta (= 90^\circ - \alpha) \approx 27^\circ$  (of nauwkeuriger) 1

Vraag	Antwoord	Scores
-------	----------	--------

**7 maximumscore 7**

- $f'_a(x) = \frac{(8x-10) \cdot (2x-a) - (4x^2-10x+4) \cdot 2}{(2x-a)^2}$  1
- $f'_a(x) = 0$  geeft  $8x^2 - 8ax + 10a - 8 = 0$  2
- De oplossingen van deze vergelijking zijn  

$$x = \frac{-8a \pm \sqrt{(-8a)^2 - 4 \cdot 8 \cdot (10a - 8)}}{2 \cdot 8}$$
 (of voor de linkertop geldt:  

$$x = \frac{-8a - \sqrt{(-8a)^2 - 4 \cdot 8 \cdot (10a - 8)}}{2 \cdot 8}$$
) 1
- Voor de linkertop geldt:  $x = \frac{8a - \sqrt{64a^2 - 320a + 256}}{16}$  1
- De linkertop ligt op de y-as als  $\sqrt{64a^2 - 320a + 256} = 8a$  1
- Exact oplossen van  $\sqrt{64a^2 - 320a + 256} = 8a$  geeft  $a = \frac{4}{5}$  1

**8 maximumscore 6**

- ( $a$  moet zo gekozen worden, dat geldt:)  $4x^2 - 10x + 4 = 0$  heeft dezelfde oplossing als  $2x - a = 0$  1
- $4x^2 - 10x + 4 = 0$  exact oplossen geeft  $x = \frac{1}{2}$  of  $x = 2$  1
- $x = \frac{1}{2}$  geeft  $a = 1$ ,  $x = 2$  geeft  $a = 4$  (dus de grootste waarde van  $a$  is 4) 1
- $f_4$  herleiden tot  $f_4(x) = 2x + \frac{-2x+4}{2x-4}$  1
- $f_4(x) = 2x - 1$  (voor  $x \neq 2$ ) 1
- Dus de coördinaten van de perforatie zijn (2, 3) 1

of

- ( $a$  moet zo gekozen worden, dat geldt:)  $4x^2 - 10x + 4 = 0$  heeft dezelfde oplossing als  $2x - a = 0$  1
- $2x - a = 0$  exact oplossen geeft  $x = \frac{1}{2}a$ ; substitutie in  $4x^2 - 10x + 4 = 0$  geeft  $a^2 - 5a + 4 = 0$  1
- Exact oplossen van  $a^2 - 5a + 4 = 0$  geeft  $a = 1$  of  $a = 4$  (dus de grootste waarde van  $a$  is 4) 1
- $f_4$  herleiden tot  $f_4(x) = 2x + \frac{-2x+4}{2x-4}$  1
- $f_4(x) = 2x - 1$  (voor  $x \neq 2$ ) 1
- Dus de coördinaten van de perforatie zijn (2, 3) 1

*Opmerking*

*Als niet  $a = 4$ , maar  $a = 1$  gekozen is, leidend tot het antwoord  $(\frac{1}{2}, -3)$ , hiervoor 1 scorepunt in mindering brengen.*

## Loodrecht

### 9 maximumscore 7

- De coördinaten van  $C$  zijn  $(28, 14\sqrt{3})$  1
- De coördinaten van  $D$  zijn  $(7, 7\sqrt{3})$  1
- Een vergelijking van  $AD$  is  $y = -\frac{1}{5}\sqrt{3}(x-42)$  (of een gelijkwaardige uitdrukking) 2
- Een vergelijking van  $OC$  is  $y = \frac{1}{2}\sqrt{3} \cdot x$  1
- $\frac{1}{2}\sqrt{3} \cdot x = -\frac{1}{5}\sqrt{3}(x-42)$  oplossen geeft  $x = 12$  2

of

- De coördinaten van  $C$  zijn  $(28, 14\sqrt{3})$  1
- De coördinaten van  $D$  zijn  $(7, 7\sqrt{3})$  1
- Een vectorvoorstelling van  $AD$  is  $\begin{pmatrix} x \\ y \end{pmatrix} = \begin{pmatrix} 42 \\ 0 \end{pmatrix} + t \cdot \begin{pmatrix} -5 \\ \sqrt{3} \end{pmatrix}$  1
- Een vergelijking van  $OC$  is  $y = \frac{1}{2}\sqrt{3} \cdot x$  1
- Substitutie geeft  $t\sqrt{3} = \frac{1}{2}\sqrt{3}(42-5t)$  1
- Dit geeft  $t = 6$  1
- Dus  $x = 12$  1

of

- De coördinaten van  $C$  zijn  $(28, 14\sqrt{3})$  1
- De coördinaten van  $D$  zijn  $(7, 7\sqrt{3})$  1
- Een vectorvoorstelling van  $AD$  is  $\begin{pmatrix} x \\ y \end{pmatrix} = \begin{pmatrix} 42 \\ 0 \end{pmatrix} + t \cdot \begin{pmatrix} -5 \\ \sqrt{3} \end{pmatrix}$  1
- Een vectorvoorstelling van  $OC$  is  $\begin{pmatrix} x \\ y \end{pmatrix} = s \cdot \begin{pmatrix} 2 \\ \sqrt{3} \end{pmatrix}$  1
- Beschrijven hoe het stelsel  $\begin{cases} 42-5t = 2s \\ t\sqrt{3} = s\sqrt{3} \end{cases}$  kan worden opgelost 1
- Dit geeft  $(s =) t = 6$  1
- Dus  $x = 12$  1

of

- Als in  $O$ ,  $B$  en  $A$  achtereenvolgens massa's 4, 2 en 1 liggen, is  $C$  het zwaartepunt van de massa's in  $A$  en  $B$  en is  $D$  het zwaartepunt van de massa's in  $O$  en  $B$  4
- $E$  is het zwaartepunt van deze drie massa's, dus de  $x$ -coördinaat van  $E$  is  $\frac{4}{7} \cdot 0 + \frac{2}{7} \cdot 21 + \frac{1}{7} \cdot 42 = 12$  3

Vraag	Antwoord	Scores
-------	----------	--------

**10 maximumscore 3**

- De richtingscoëfficiënt van  $AE$  is  $\frac{-6\sqrt{3}}{30}$  (of  $-\frac{1}{5}\sqrt{3}$ ) 1
- De richtingscoëfficiënt van  $BE$  is  $\frac{15\sqrt{3}}{9}$  (of  $\frac{5}{3}\sqrt{3}$ ) 1
- Het product van de richtingscoëfficiënten van  $AE$  en  $BE$  is  $(\frac{-6\sqrt{3}}{30} \cdot \frac{15\sqrt{3}}{9} =) -\frac{1}{5}\sqrt{3} \cdot \frac{5}{3}\sqrt{3} = -1$  (dus  $\angle AEB = 90^\circ$ ) 1

of

- Een richtingsvector van  $AE$  is  $\begin{pmatrix} -30 \\ 6\sqrt{3} \end{pmatrix}$  (of  $\begin{pmatrix} -5 \\ \sqrt{3} \end{pmatrix}$ ) 1
- Een richtingsvector van  $BE$  is  $\begin{pmatrix} -9 \\ -15\sqrt{3} \end{pmatrix}$  (of  $\begin{pmatrix} 3 \\ 5\sqrt{3} \end{pmatrix}$ ) 1
- $(\begin{pmatrix} -5 \\ \sqrt{3} \end{pmatrix} \cdot \begin{pmatrix} 3 \\ 5\sqrt{3} \end{pmatrix} =) \begin{pmatrix} -30 \\ 6\sqrt{3} \end{pmatrix} \cdot \begin{pmatrix} -9 \\ -15\sqrt{3} \end{pmatrix} = 0$  (dus  $\angle AEB = 90^\circ$ ) 1

of

- $AB^2 = 21^2 + (21\sqrt{3})^2$  (of  $AB^2 = 42^2$ ),  $BE^2 = 9^2 + (15\sqrt{3})^2$  en  $AE^2 = 30^2 + (6\sqrt{3})^2$  1
- Dit is respectievelijk 1764, 756 en 1008 1
- $AB^2 = BE^2 + AE^2$  (dus  $\angle AEB = 90^\circ$ ) 1

## Hardheid

### 11 maximumscore 5

- $f'(x) = \frac{1}{2}(25-x^2)^{-\frac{1}{2}} \cdot -2x \left( = -\frac{x}{\sqrt{25-x^2}} \right)$  2
- $(f'(x))^2 = \frac{x^2}{25-x^2}$  1
- $1+(f'(x))^2 = 1 + \frac{x^2}{25-x^2} = \frac{25}{25-x^2}$  1
- $\sqrt{1+(f'(x))^2} = \sqrt{\frac{25}{25-x^2}} = \frac{5}{\sqrt{25-x^2}}$  1

### 12 maximumscore 3

- $f(x) \cdot \sqrt{1+(f'(x))^2} = \sqrt{25-x^2} \cdot \frac{5}{\sqrt{25-x^2}} = 5$  1
- Een primitieve van 5 is  $5x$  1
- $[5x]_{5-h}^5 = 25 - (25-5h) = 5h$ , dus  $A = 2\pi \cdot 5h = 10\pi h$  1

Vraag	Antwoord	Scores
-------	----------	--------

**13 maximumscore 5**

- $(5-h)^2 + (\frac{1}{2}d)^2 = 5^2$  (of  $\frac{1}{2}d = f(5-h) = \sqrt{25 - (5-h)^2}$ ) 2

- $h^2 - 10h + \frac{1}{4}d^2 = 0$  1

- $h = \frac{10 \pm \sqrt{(-10)^2 - 4 \cdot 1 \cdot \frac{1}{4}d^2}}{2 \cdot 1} = \frac{10 \pm \sqrt{100 - d^2}}{2}$  1

- $h = \frac{10 + \sqrt{100 - d^2}}{2}$  voldoet niet (omdat de kogel niet verder dan 5 mm in het materiaal mag worden gedrukt) 1

of

- De afstand van het middelpunt van de bol tot de oorspronkelijke bovenkant van het materiaal is  $\sqrt{5^2 - (\frac{1}{2}d)^2}$  2

- $\sqrt{25 - (\frac{1}{2}d)^2} + h = 5$  1

- Dit geeft  $h = 5 - \frac{\sqrt{100 - d^2}}{\sqrt{4}}$  1

- Dus  $h = \frac{10 - \sqrt{100 - d^2}}{2}$  1

of

- $(10 - 2h)^2 + d^2 = 10^2$  2

- $4h^2 - 40h + d^2 = 0$  1

- $h = \frac{40 \pm \sqrt{(-40)^2 - 4 \cdot 4 \cdot d^2}}{2 \cdot 4} = \frac{10 \pm \sqrt{100 - d^2}}{2}$  1

- $h = \frac{10 + \sqrt{100 - d^2}}{2}$  voldoet niet (omdat de kogel niet verder dan 5 mm in het materiaal mag worden gedrukt) 1

**14 maximumscore 5**

- Uit  $340 = \frac{0,102 \cdot 29400}{A}$  volgt  $A = 8,82$  (mm<sup>2</sup>) 1

- Uit  $8,82 = 10\pi h$  volgt  $h \approx 0,28$  (mm) (of  $h = \frac{8,82}{10\pi}$ ) 1

- Er geldt:  $0,28 = \frac{10 - \sqrt{100 - d^2}}{2}$  (of  $4,72^2 + (\frac{1}{2}d)^2 = 5^2$ ) 1

- Beschrijven hoe deze vergelijking kan worden opgelost 1

- Het antwoord: (ongeveer) 3,3 (mm) 1

## Symmetrisch gebied

### 15 maximumscore 4

- (Vanwege de symmetrie geldt:)  $A(p) = 2 \cdot \int_0^p \frac{e^x}{(e^x + 1)^2} dx$  2
- $A(p) = 2 \cdot \left( \frac{-1}{e^p + 1} - \frac{-1}{e^0 + 1} \right)$  1
- $A(p) = 2 \cdot \left( \frac{-1}{e^p + 1} + \frac{1}{2} \right) = 1 - \frac{2}{e^p + 1}$  1

of

- $A(p) = \int_{-p}^p \frac{e^x}{(e^x + 1)^2} dx$  1
- $A(p) = \frac{-1}{e^p + 1} + \frac{1}{e^{-p} + 1}$  1
- $A(p) = \frac{-1}{e^p + 1} + \frac{1}{e^{-p} + 1} \cdot \frac{e^p}{e^p} = \frac{-1}{e^p + 1} + \frac{e^p}{1 + e^p}$  1
- $A(p) = \frac{e^p + 1 - 2}{e^p + 1} = 1 - \frac{2}{1 + e^p}$  1

### 16 maximumscore 4

- Als  $p$  naar oneindig gaat, dan gaat  $1 - \frac{2}{e^p + 1}$  naar 1 1
- De vergelijking  $1 - \frac{2}{e^p + 1} = \frac{1}{2}$  1
- De herleiding tot  $e^p = 3$  1
- Dus  $p = \ln 3$  1

## 5 Inzenden scores

Verwerk de scores van alle kandidaten per examinator in het programma WOLF.  
Zend de gegevens uiterlijk op 26 mei naar Cito.

De normering in het tweede tijdvak wordt mede gebaseerd op door kandidaten behaalde scores. Als het tweede tijdvak op uw school wordt afgenomen, zend dan ook van uw tweede-tijdvak-kandidaten de deelscores in met behulp van het programma WOLF.