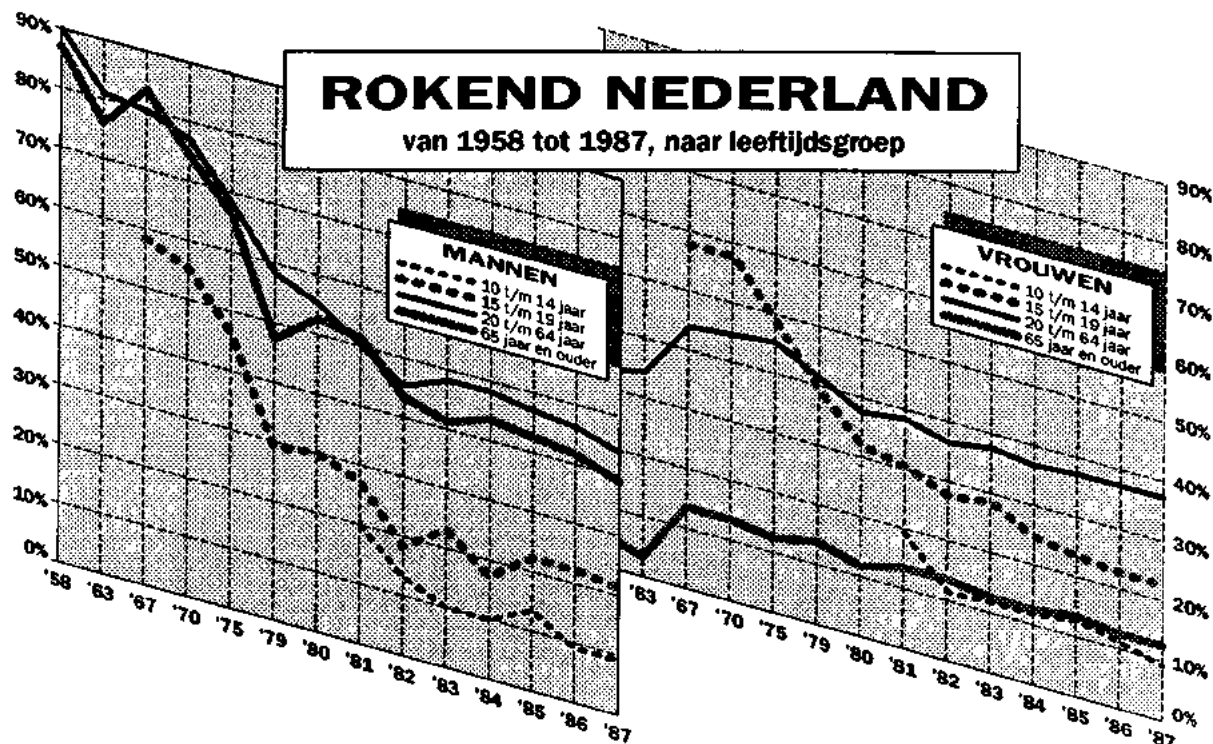


Opdracht 1 Roken en ziekteverzuim

figuur 1



De grafieken van figuur 1 zijn ontleend aan een krantartikel uit 1988. Volgens de linker grafiek rookte in 1958 nog 90% van de mannen in de leeftijdsgroep van 20 tot 65 jaar. In 1987 was dit percentage gedaald tot 43%.

Deze sterke daling wordt door de tekenaar op een misleidende wijze benadrukt.

2 p 1 □ Geef de belangrijkste oorzaak aan van deze misleiding.

In het krantartikel stond:

'Een overzicht van de rookgewoonten in Nederland in 1987 gaf, net als in de jaren daarvoor, opnieuw een daling te zien van het aantal rokers in ons land. Hoewel de betrekkelijk snelle daling in de jaren zeventig en het begin van de jaren tachtig is afgenomen, heeft die tendens zich de afgelopen drie jaar gestabiliseerd op een daling van 1% per jaar.'

'Kon in 1958 worden bedijferd dat 60% van de Nederlandse mannen en vrouwen in de leeftijdsgroep van 15 tot 65 jaar rookte, volgens cijfers van de Stichting Volksgezondheid en Roken was dat in 1987 afgenomen tot 37%.'

Een lezer meende dat de genoemde percentages niet met elkaar kunnen kloppen. Hij redeneerde als volgt:

- . de laatste drie jaar was er een daling van 1% per jaar
- . de daling was volgens de tekst en figuur 1 *nog sterker* in de periode daarvoor
- . in 1958 was het percentage rokers gelijk aan 60%
- . de periode 1958-1987 heeft een lengte van 29 jaar
- . in 1987 moet het percentage rokers dus veel minder zijn dan de genoemde 37%, ja zelfs minder dan 31%!

5 p 2 □ Wat heeft de lezer verondersteld ten aanzien van de in het krantartikel genoemde daling van 1% per jaar? Laat met behulp van een berekening zien dat de genoemde cijfers *niet* met elkaar in strijd zijn als men dit gegeven anders leest.

Eindexamen wiskunde A vwo 1993-I

Een bedrijfsarts van de grote onderneming HBF heeft gegevens over 1987 verzameld over roken en ziekteverzuim. Bij het onderzoek registreerde hij het ziekteverzuim bij twee aselekt gekozen groepen full-time werknemers. De ene groep bestond uit 324 rokers, de andere uit 324 niet-rokers. Ook lette hij op het man of vrouw zijn van de personen.

Dit leverde het volgende overzicht (zie tabel 1).

tabel 1

Gemiddeld ziekteverzuim in 1987 per persoon in dagen

	rokers	niet-rokers
mannen	18,3	11,7
vrouwen	34,1	17,8

De groep rokers bestond uit 236 mannen en 88 vrouwen.

- 3 p 3 □ Bereken het gemiddelde ziekteverzuim per persoon voor de groep van 324 rokers in 1987.

Bij HBF werkten in totaal 6880 mannen, allemaal in de leeftijd van 20 tot 65 jaar. Voor ieder van hen telde een werkjaar 220 werkdagen. Bij HBF bleek het ziekteverzuim bij de mannen 6,4% te zijn (dus gemiddeld zijn de mannen 6,4% van alle werkdagen door ziekte afwezig).

Ter vergelijking berekende de bedrijfsarts het percentage ziekteverzuim uitgaande van de veronderstellingen:

- het percentage rokende mannelijke werknemers komt overeen met het hiervoor genoemde percentage van 43%
- het ziekteverzuim bij de mannen in het gehele bedrijf komt overeen met dat bij de mannen in de onderzochte groepen (zoals weergegeven in tabel 1)

Deze berekening bleek een percentage op te leveren dat weinig afwijkt van deze 6,4%.

- 5 p 4 □ Toon aan dat dit klopt.

Een overeenkomstige berekening voor de groep van 3220 vrouwelijke werknemers bleek niet te kloppen met de gegevens van HBF. Het werkelijke ziekteverzuim bleek veel lager dan op grond van die berekening gevonden zou worden.

Mogelijk was deze groep wat betreft roken geen goede afspiegeling van de totale groep Nederlandse vrouwen van 20 tot 65 jaar. Het deed de arts besluiten om met een aselechte steekproef van 60 vrouwen uit de groep van de 3220 vrouwelijke werknemers na te gaan of het percentage rokers in deze groep lager was dan het landelijke percentage van 37%. Hij hanteerde daarbij een significantieniveau van 5%. Van de 60 vrouwen in de steekproef bleken er 17 te roken.

- 6 p 5 □ Tot welke conclusie voor de gehele groep van alle vrouwelijke werknemers leidt dit resultaat? Licht het antwoord toe.

■ Opgave 2 Wijnhandel

Een wijnhandelaar verkoopt steeds in december kisten met flessen wijn. Dit jaar heeft hij voor het vullen van de kisten tot zijn beschikking:

192 flessen Ammency, 110 flessen Bourgand en 70 flessen Cereul. Elke fles heeft hem f 6,- aan inkoop gekost.

Hij heeft een winkel in Haarlem en een winkel in Alkmaar.

Hij onderzoekt eerst de situatie dat hij uitsluitend kisten vult voor de winkel in Haarlem.

Voor die winkel is het verstandig de kisten te vullen met 3 flessen Ammency, 1 fles Bourgand en 1 fles Cereul; de inkoopwaarde bedraagt dus f 30,-.

De verkoopprijs per kist moet hij van tevoren vaststellen.

Op grond van zijn ervaringen in Haarlem neemt hij het volgende aan:

- . bij een verkoopprijs van f 90,- worden 40 kisten verkocht
- . bij elke gulden prijsverlaging zal er één kist meer worden verkocht
- . bij elke gulden prijsverhoging zal er één kist minder worden verkocht.

Ga er in het vervolg van deze opgave van uit dat deze veronderstellingen juist zijn.

- 4 p 6 □ Bereken hoeveel kisten hij voor zijn winkel in Haarlem hoogstens kan vullen en welke verkoopprijs per kist hij moet vaststellen om ze dan ook allemaal te verkopen.

Als de handelaar de verkoopprijs verhoogt, zal hij minder kisten verkopen, maar in totaal misschien toch een hogere winst bereiken.

- 6 p 7 □ Bereken de hoogste winst die hij kan bereiken.

Vervolgens wil hij weten wat zijn maximale winst kan zijn als hij niet alleen voor Haarlem maar ook voor Alkmaar kisten samenstelt.

De kisten voor Alkmaar vult hij allemaal met:

2 flessen Ammency, 2 flessen Bourgand en 1 fles Cereul;
ook hier geldt dat de inkoopwaarde gelijk is aan f 30,-.

Op grond van zijn ervaringen met de afzetmogelijkheden in beide steden gaat hij uit van de formule

$$W = 100x - x^2 + 80y - y^2$$

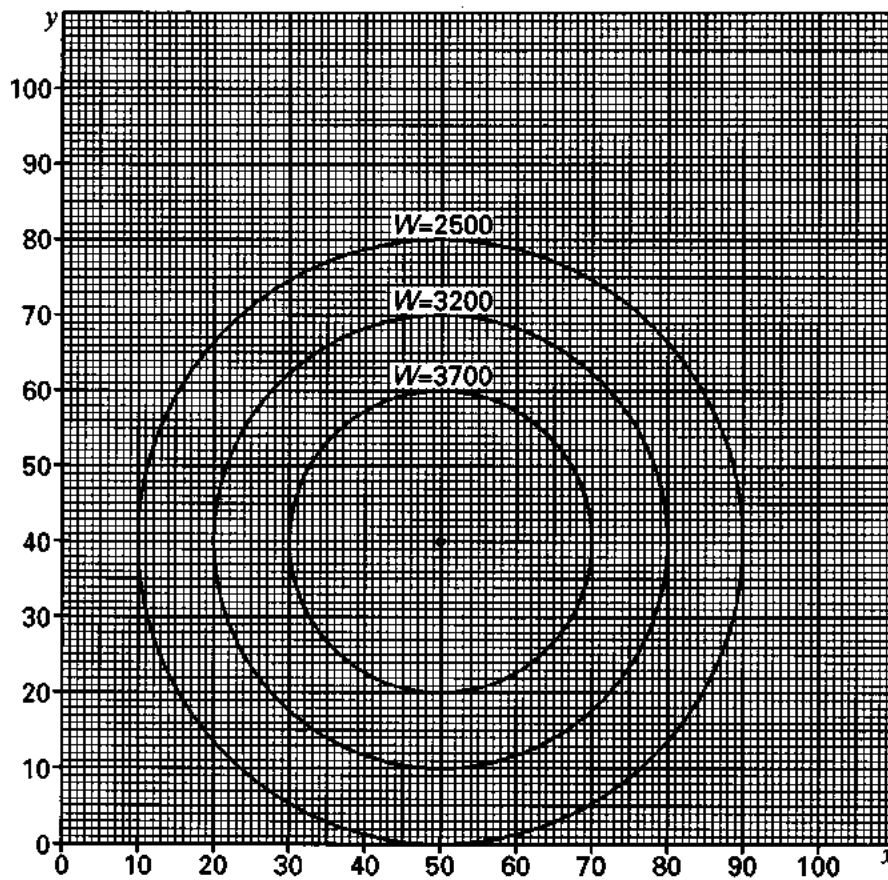
Hierbij is W de totale winst in gulden bij verkoop van x kisten in Haarlem en y kisten in Alkmaar.

In figuur 2 en in de figuur op de bijlage is in een assenstelsel Oxy een aantal isowinstlijnen getekend.

De isowinstlijnen zijn cirkels met middelpunt $(50, 40)$.

Eindexamen wiskunde A vwo 1993-I

figuur 2



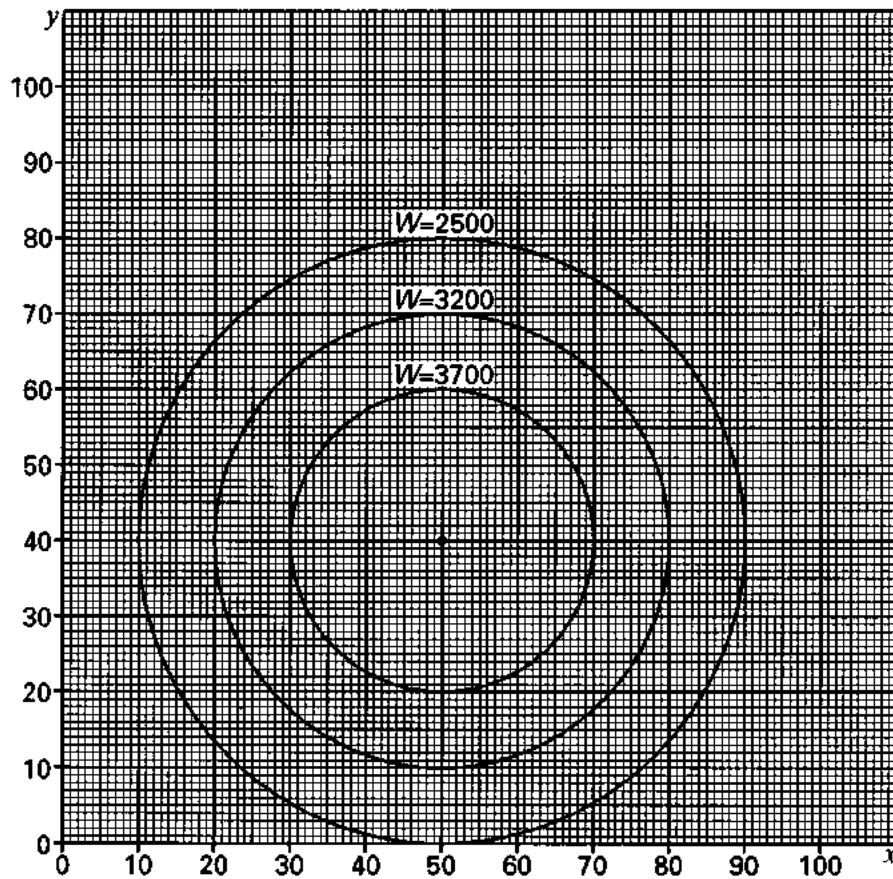
- 6 p 8 Stel de beperkende voorwaarden voor x en y op en teken in de figuur op de bijlage het gebied waarin aan deze voorwaarden wordt voldaan.
- 3 p 9 Leg uit waarom de grootste mogelijke winst in dit geval *niet* in een hoekpunt van het toegestane gebied behaald wordt.

Uit de figuur kan worden afgeleid dat W maximaal is wanneer het punt (x, y) gekozen wordt op de lijn $x + y = 70$.

- 6 p 10 Bereken de verkoopprijzen in Haarlem en Alkmaar die de handelaar moet vaststellen om zijn winst te maximaliseren. Licht je antwoord toe.

Bijlage bij opgave 2

Opgave 2



Opgave 3 Zwangerschap

In de rubriek „Lezers schrijven” van het dagblad San Diego Journal stond enige jaren geleden het volgende artikel (Abby is de schuilnaam van de journaliste die wekelijks deze rubriek verzorgt).

Lieve Abby: Je schreef dat een zwangerschap 266 dagen duurt. Op grond waarvan? Bij mij duurde het 310 dagen en daar ben ik absoluut zeker van, want ik weet precies op welke dag de bevruchting plaats vond.

Mijn man is namelijk veel in het buitenland en het kan niet op een ander moment gebeurd zijn want we zijn toen maar een uurtje samen geweest, en ik zag hem daarna pas weer één dag voordat de baby geboren werd.

Abby's antwoord was aardig maar weinig zeggend:

Lieve lezeres: De gemiddelde duur van een zwangerschap is 266 dagen. Sommige baby's komen eerder. Andere later. Die van u was laat.

Medische gegevens wijzen uit dat de duur van een zwangerschap bij benadering normaal verdeeld is met een gemiddelde van 266 dagen en een standaarddeviatie van 16 dagen.

- 5 p 11 Onderzoek of meer dan 1% van de zwangerschappen een duur heeft van 310 of meer dagen.

Aan de hand van de aantekeningen van een Amerikaanse verloskundige is het volgende overzicht voor de duur van de zwangerschap in weken en het gewicht van 1415 pasgeborenen in pounds opgesteld. (1 pound is ruim 450 gram.)

overzicht

$g = \text{geboortegewicht in pounds}$	$d < 31$	$31 \leq d < 33$	$33 \leq d < 35$	$35 \leq d < 37$	$37 \leq d < 39$	$39 \leq d < 41$	$41 \leq d$	$d = \text{zwangerschapsduur in weken}$
$10 \leq g$	5	7	- 3	
$9 \leq g < 10$.	.	.	5	34	35	8	
$8 \leq g < 9$.	.	2	21	139	98	13	
$7 \leq g < 8$.	1	6	71	264	123	15	
$6 \leq g < 7$.	2	17	85	177	84	11	
$5 \leq g < 6$	1	4	19	47	43	12	5	
$4 \leq g < 5$	3	4	6	15	6	3	.	
$3 \leq g < 4$	4	5	3	1	.	.	.	
$g < 3$	5	2	1	

Eindexamen wiskunde A vwo 1993-I

Uit dit overzicht blijkt bijvoorbeeld dat van de baby's die na een zwangerschap met een duur van ten minste 41 weken ter wereld kwamen er geen baby's waren met een gewicht van minder dan 5 pounds en 11 baby's met een gewicht tussen 6 en 7 pounds.

- 6 p 12 □ Onderzoek met behulp van normaal-waarschijnlijkheidspapier of het gewicht van de 1415 pasgeborenen bij benadering normaal verdeeld genoemd mag worden. Licht het antwoord toe.

De gemiddelde duur van de 1415 zwangerschappen is 38,0 weken, de standaarddeviatie is 2,1 weken.

Het gemiddelde gewicht van de 1415 pasgeborenen is 7,3 pounds, de standaarddeviatie is 1,3 pounds.

De correlatiecoëfficiënt bedraagt 0,47.

- 7 p 13 □ Leid met behulp van lineaire regressie een benadering af van het gemiddelde geboortegewicht bij een zwangerschapsduur van 244 dagen. Licht het antwoord met een berekening toe.

Opgave 4 Zure regen

In een natuurreservaat blijken de naaldbomen veel te lijden te hebben van de zure regen. Een elektriciteitscentrale in de buurt van het reservaat blijkt veel zwaveldioxide (SO_2) uit te stoten. Deze centrale wordt gestookt met steenkool waarvan per week 450 ton verbrand moet worden om in de energiebehoefte te voorzien. Men gebruikt 4%-zwavelige steenkool (steenkool die 4% zwavel bevat) omdat deze soort zo goedkoop is. Per procent zwavel levert de verbranding van één ton steenkool een uitstoot van 19 kilogram SO_2 -gas.

Op last van de overheid moet de uitstoot van SO_2 -gas teruggebracht worden tot 15200 kg SO_2 per week.

- 3 p 14 Toon aan dat om aan deze eis te voldoen, de huidige uitstoot van SO_2 -gas met ongeveer 56% moet worden verminderd.

Er worden twee mogelijkheden bekeken om aan de norm van 15200 kg SO_2 per week te voldoen.

Ten eerste kan men overstappen op het wekelijks verbranden van een mengsel van 450 ton 1%-zwavelige en 2%-zwavelige steenkool. Deze overstap brengt echter extra kosten met zich mee (zie tabel 2).

tabel 2

	1% zwavelig	2% zwavelig	4% zwavelig
prijs per ton	f 400,-	f 280,-	f 200,-.

Men kiest dat mengsel waarbij de extra kosten minimaal zijn.

- 5 p 15 Bereken de extra kosten die wekelijks gemaakt moeten worden om aan de norm van de overheid te voldoen bij deze overstap.

Een tweede mogelijkheid is een installatie in gebruik te nemen waarmee een gedeelte van het SO_2 aan de rookgassen onttrokken wordt.

De wekelijkse ontzwavelingskosten (W) zijn zowel afhankelijk van het percentage zwavel (z) dat de 450 ton steenkool bevat als van het percentage SO_2 (p) dat uit de rookgassen wordt verwijderd.

Er geldt: $W = \frac{p \cdot (z + 1)}{100 - p}$; hierbij is W in tienduizenden gulden.

- 4 p 16 Teken een grafiek waaruit afgelezen kan worden hoe W verandert als p groter wordt, in het geval dat uitsluitend 4%-zwavelige steenkool wordt verbrand.

Eindexamen wiskunde A vwo 1993-I

Het bijproduct gips dat bij het ontzwavelen ontstaat, kan aan de bouwindustrie worden verkocht. Dit levert een wekelijkse opbrengst (G) volgens de formule: $G = 0,01 \cdot p \cdot z$; hierbij is G in tienduizenden gulden.

- 4 p 17 Bereken de extra kosten ($W - G$) die wekelijks gemaakt moeten worden om aan de norm van de overheid te voldoen als 450 ton 4%-zwavelige steenkool per week verbrand wordt.

Een medewerker stelt voor om per week 450 ton 2%-zwavelige steenkool te verbranden en bovendien een ontzwavelingsinstallatie te gebruiken.

- 8 p 18 Onderzoek of uitvoering van zijn voorstel kostenbesparend is in vergelijking met de twee eerder genoemde mogelijkheden.