

**Examen VMBO-GL en TL**

**2013**

tijdvak 2  
dinsdag 18 juni  
13.30 - 15.30 uur

**wiskunde CSE GL en TL**

Bij dit examen hoort een uitwerkbijlage.

Dit examen bestaat uit 23 vragen.

Voor dit examen zijn maximaal 76 punten te behalen.

Voor elk vraagnummer staat hoeveel punten met een goed antwoord behaald kunnen worden.

## OVERZICHT FORMULES:

$$\text{omtrek cirkel} = \pi \times \text{diameter}$$

$$\text{oppervlakte cirkel} = \pi \times \text{straal}^2$$

$$\text{inhoud prisma} = \text{oppervlakte grondvlak} \times \text{hoogte}$$

$$\text{inhoud cilinder} = \text{oppervlakte grondvlak} \times \text{hoogte}$$

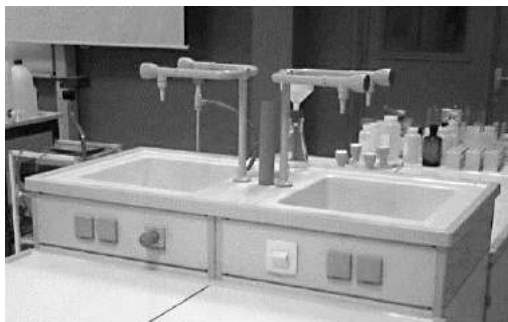
$$\text{inhoud kegel} = \frac{1}{3} \times \text{oppervlakte grondvlak} \times \text{hoogte}$$

$$\text{inhoud piramide} = \frac{1}{3} \times \text{oppervlakte grondvlak} \times \text{hoogte}$$

$$\text{inhoud bol} = \frac{4}{3} \times \pi \times \text{straal}^3$$

## Gootsteenbakken

---



In het natuurkundelokaal zijn twee gootsteenbakken.

- 3p 1 De rechthoekige gootsteenbakken zijn elk 25 cm breed en 35 cm lang. De natuurkundedocente vult de linker gootsteenbak met 14 liter water.  
→ Bereken hoeveel cm hoog het water dan in de gootsteenbak staat.  
Schrijf je berekening op.

De linker gootsteenbak is om 10:00 uur met 14 liter water gevuld. De stop in de linker gootsteenbak sluit niet goed af en hierdoor loopt het water langzaam weg in de afvoer. Het verband tussen de hoeveelheid water in de linker gootsteenbak en de tijd in minuten wordt aangegeven met de formule

$$H = 14 - 0,2t$$

$H$  is de hoeveelheid water in liters en  $t$  de tijd in minuten met  $t = 0$  om 10:00 uur.

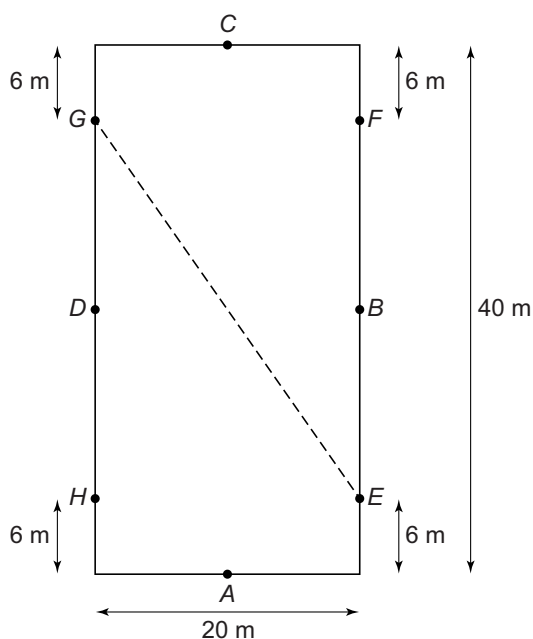
- 3p 2 Bereken hoe laat de linker gootsteenbak volgens de formule weer leeg is.  
Schrijf je berekening op.
- 3p 3 Om 10:00 uur, als de linker gootsteenbak met 14 liter water gevuld is, zet de natuurkundedocente de kraan open boven de rechter gootsteenbak en laat deze vollopen met water. Het water vult de rechter gootsteenbak met een snelheid van 2,2 liter per minuut. De stop in de rechter gootsteenbak zit er in en sluit wèl goed af.

Op een zeker moment zit er in beide gootsteenbakken precies evenveel water.

→ Laat met een berekening zien of dit moment vóór of na 10:05 uur is.

## Paardensport

Een onderdeel van de paardensport is dressuur. Bij een dressuurproef rijdt Anky met het paard verschillende figuren in een rechthoekige rijbaan.

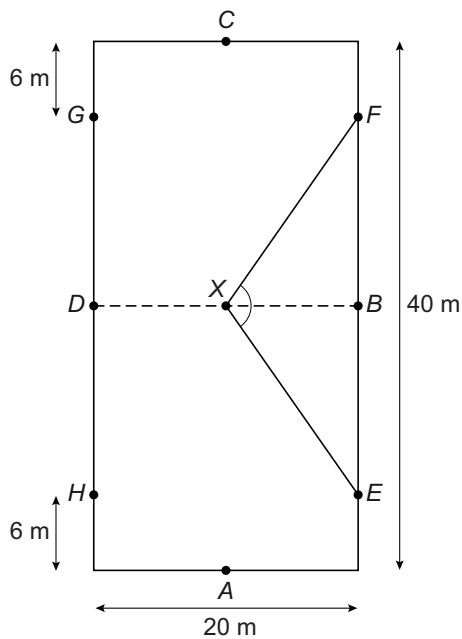


In de tekening zie je het bovenaanzicht van de rechthoekige rijbaan met daarbij de maten in meters. De punten  $A$ ,  $B$ ,  $C$  en  $D$  zijn de middens van de rechthoekszijden.

We bekijken in deze opgave een paar figuren uit de rit van Anky met haar paard.

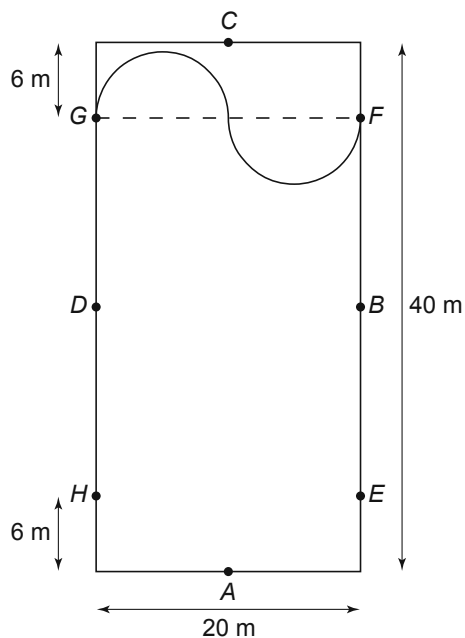
- 5p 4 Anky's paard gaat in galopsprongen van  $G$  naar  $E$  (zie stippellijn). Een galopsprong is 2,85 m.  
→ Bereken hoeveel galopsprongen het paard nodig heeft om van  $G$  naar  $E$  te komen. Schrijf je berekening op.

- 5p **5** Een andere figuur uit de dressuurproef is 'de gebroken lijn'. Vanaf  $E$  gaat het paard via punt  $X$  naar  $F$ .  $X$  is het midden van  $BD$ .



→ Bereken hoeveel graden de hoek  $X$  is in driehoek  $EXF$ . Schrijf je berekening op en rond je antwoord af op een geheel getal.

- 3p **6** Aan het einde van de dressuurproef gaan Anky en haar paard vanuit  $F$  via twee halve cirkels naar  $G$ . Zie de tekening hieronder.



→ Bereken hoeveel meter de afstand is die dan tussen  $F$  en  $G$  wordt afgelegd. Schrijf je berekening op.

## Houtwaarde

---

Als bomen gekapt worden, kan het hout gebruikt worden voor verschillende doeleinden.



De *houtwaarde* van een boom geeft aan hoeveel m<sup>3</sup> bruikbaar hout een boom zal opleveren. Men gebruikt de volgende vuistregel om de houtwaarde van een boom te berekenen

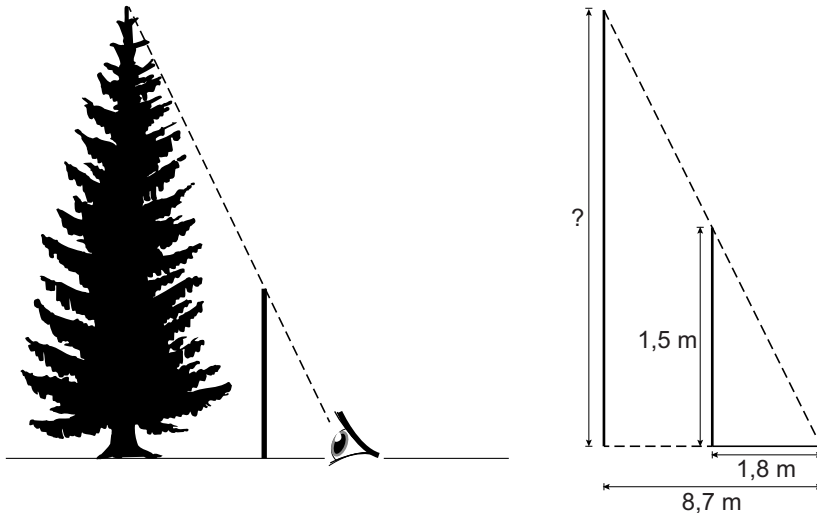
$$\text{houtwaarde} = (\text{omtrek})^2 \times \text{hoogte} \times 0,08$$

Hierin zijn *omtrek* en *hoogte* van de boom in meters. De omtrek wordt gemeten op borsthoogte.

- 2p 7 Een boom heeft een omtrek van 1,3 meter en een hoogte van 12 meter.  
→ Bereken de houtwaarde van deze boom. Schrijf je berekening op.  
Rond je antwoord af op één decimaal.
- 3p 8 In een bos staat een aantal bomen met een hoogte van 15 meter. Men wil alleen de bomen kappen met een houtwaarde van minstens 8 m<sup>3</sup>.  
→ Bereken in één decimaal hoeveel meter de minimale omtrek van zo'n boom moet zijn. Schrijf je berekening op.

- 3p 9 De hoogte van een boom kan worden geschat met behulp van de volgende methode:

Zet een stok recht in de grond. Leg je hoofd op de grond zodat je oog zo laag mogelijk is. Schuif achteruit tot je de punt van de stok en de top van de boom in één lijn ziet. Meet de afstand van je oog tot de stok en van je oog tot de boom.



Iemand heeft de methode gevolgd en de maten gevonden die in de schets rechts staan.

→ Bereken de hoogte van de boom. Schrijf je berekening op.

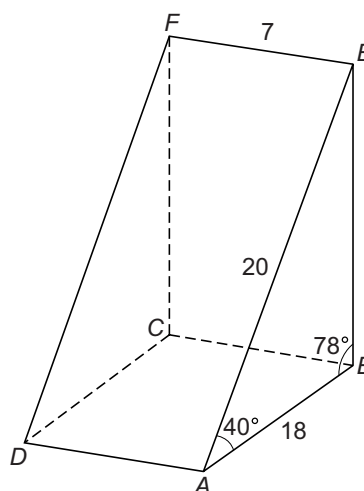
- 5p 10 Je kunt de houtwaarde van een boom ook vinden door de inhoud van de boom te berekenen. Een populier is 28 meter hoog en heeft een omtrek van 1,1 meter. Neem aan dat deze boom de vorm van een cilinder heeft.
- Laat met een berekening zien dat de inhoud van deze boom ongeveer gelijk is aan de houtwaarde die je vindt met de vuistregel.

## Sandwichverpakking

Een fabrikant wil sandwiches op een mooie manier verpakken. Hieronder zie je drie sandwichverpakkingen die hij als voorbeeld heeft gebruikt. De zijvlakken van de verpakkingen zijn rechthoeken en driehoeken.



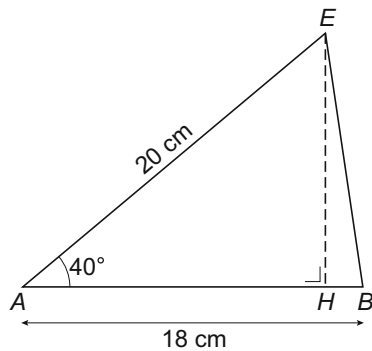
Hiernaast staat een tekening van zo'n verpakking. De afmetingen van de verpakking zijn:  $AE = 20$  cm,  $AB = 18$  cm,  $EF = 7$  cm, hoek  $A = 40^\circ$  en hoek  $B = 78^\circ$ .



- 1p 11 Deze verpakking heeft de vorm van een wiskundige ruimtfiguur.  
→ Wat is de naam van deze wiskundige figuur?
- 4p 12 Op de uitwerkbijlage is een begin gemaakt met de uitslag van de verpakking op schaal 1 : 4.  
→ Maak de uitslag op de uitwerkbijlage verder af. Zet de letters erbij.



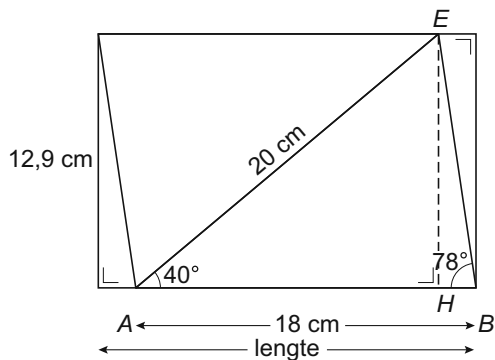
- 3p 13 Hieronder staat een schets van driehoek  $ABE$  getekend, de zijkant van de verpakking.



→ Laat met een berekening zien dat de lengte van hoogtelijn  $EH$  afgerond 12,9 cm is.

- 3p 14 Volgens de ontwerper is de inhoud van deze verpakking meer dan  $800 \text{ cm}^3$ .  
→ Klopt dat? Schrijf je berekening op.

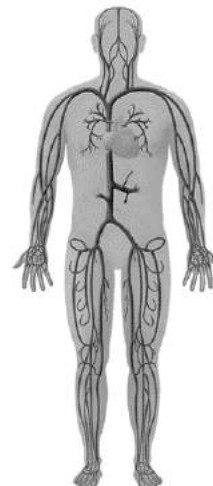
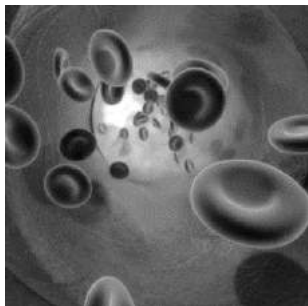
- 5p 15 De sandwichverpakkingen worden per zes stuks in een rechthoekige doos verpakt. Hieronder zie je een tekening van het bovenaanzicht van de doos. Twee verpakkingen liggen naast elkaar in de doos.



→ Hoeveel cm is de aangegeven lengte van de doos? Schrijf je berekening op.

## Bloedvaten

Bloedvaten maken deel uit van de bloedsomloop.



- 3p 16 Hiernaast zie je een tekening van een volwassen man en zijn bloedvaten.  
→ Geef een schatting van de schaal die bij de afbeelding hoort. Schrijf je berekening op en rond de schaal af op gehele getallen.
- 3p 17 Bij een volwassen man stroomt door de bloedvaten 6 liter bloed. In  $1 \text{ mm}^3$  bloed zitten 5 000 000 rode bloedcellen.  
→ Bereken hoeveel rode bloedcellen er in 6 liter bloed zitten. Schrijf je berekening op en geef je antwoord in de wetenschappelijke notatie.
- 4p 18 Haarvaten zijn bloedvaten die heel erg dun zijn. De straal van een cilindervormig haarvat is 4 micrometer. 1 micrometer is gelijk aan  $10^{-6}$  meter. Bij een volwassen man zijn de haarvaten in totaal 1200 km lang.  
→ Bereken de totale inhoud van de haarvaten in  $\text{cm}^3$ . Schrijf je berekening op.

## Dorp

---

Het aantal inwoners van een dorp op de Veluwe nam vanaf 2007 sterk af doordat veel inwoners naar de stad verhuisden.

De formule die bij benadering hierbij hoort, is

$$\text{aantal inwoners} = 8000 \times 0,86^t$$

Hierin is  $t$  in jaren en  $t = 0$  op 1 januari 2007.

- 2p **19** Met hoeveel procent neemt volgens de formule het aantal inwoners per jaar af?
- 2p **20** Laat met een berekening zien dat er volgens de formule op 1 januari 2014 in dit dorp 2783 inwoners wonen. Schrijf je berekening op.
- 5p **21** Bereken in welk jaar het aantal inwoners gehalveerd is ten opzichte van 1 januari 2007. Schrijf je berekening op.

Door de bouw van een bedrijventerrein verwacht men dat het inwoneraantal van het dorp niet meer daalt, maar juist gaat stijgen. Men rekent erop dat vanaf 1 januari 2014 het inwoneraantal jaarlijks met 400 inwoners stijgt. Op 1 januari 2014 zijn er 2783 inwoners.

- 3p **22** Geef een formule die hoort bij het *aantal inwoners* vanaf 2014. Neem hierin voor  $t$  het aantal jaren met  $t = 0$  op 1 januari 2014.
- 3p **23** In welk jaar heeft het dorp dan voor het eerst weer meer dan 5000 inwoners? Schrijf je berekening op.