

**Examen VMBO-BB**

**2011**

tijdvak 1  
donderdag 26 mei  
9.00 - 10.30 uur

**wiskunde CSE BB**

Naam kandidaat \_\_\_\_\_ Kandidaatnummer \_\_\_\_\_

Beantwoord alle vragen in dit opgavenboekje.

Dit examen bestaat uit 25 vragen.

Voor dit examen zijn maximaal 57 punten te behalen.

Voor elk vraagnummer staat hoeveel punten met een goed antwoord behaald kunnen worden.

## Voor het goede doel

Op school "De Cirkel" verzorgen de leerlingen dit jaar een braderie voor een kinderziekenhuis in Sierra Leone.



- 2p 1 Anouk, Fatima en Vincent zorgen voor de verkoop van patat. Ze hebben het volgende bij de supermarkt ingekocht:

Patat	€ .....
Mayonaise	€ 8,50
Pindasaus	€ 7,50
Bakjes en servetten	<u>€ 10,75</u>
Totaal	€ 49,25

- Bereken hoeveel er voor de patat betaald moest worden. Schrijf je berekening op.

.....  
.....

- 2p 2 De patat wordt voor € 1,25 per portie verkocht. Voor de sauzen hoef je niet extra te betalen. De winst die er gemaakt wordt, kun je berekenen met de woordformule

$$\text{winst} = \text{aantal verkochte porties} \times 1,25 - 49,25$$

Hierbij is de *winst* in euro.

- Bereken hoeveel euro de *winst* is bij 90 *verkochte porties*. Schrijf je berekening op.

.....  
.....  
.....

- 3p **3** Anouk zou graag minstens € 80,- *winst* willen maken met de verkoop van patat.  
→ Bereken hoeveel porties er verkocht moeten worden om een *winst* van minstens € 80,- te maken.  
Schrijf je berekening op.

.....

.....

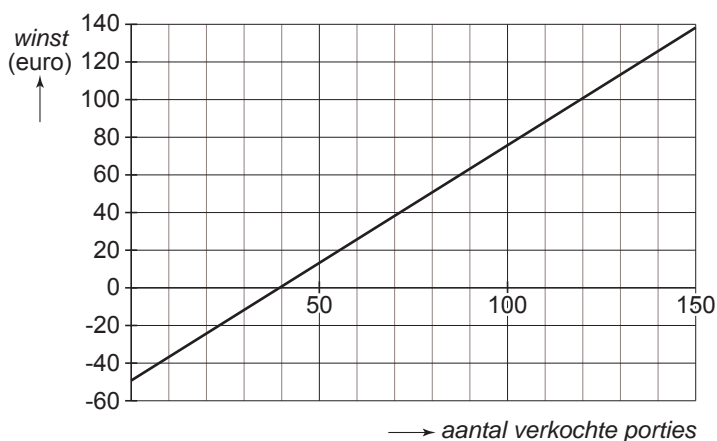
.....

- 2p **4** Bij 20 verkochte porties is de *winst* -24,25 euro.  
→ Wat betekent het dat de *winst* hier een negatief getal is?  
Schrijf je antwoord op.

.....

.....

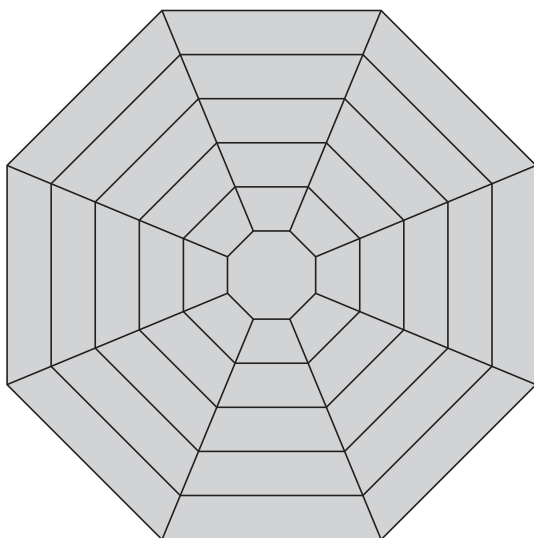
.....



- 1p **5** Hierboven zie je de grafiek die het verband aangeeft tussen de *winst* en het *aantal verkochte porties*.  
→ Geef in de grafiek met een punt aan bij welk aantal porties er geen *winst* wordt gemaakt maar dat ze ook geen geld tekort komen.

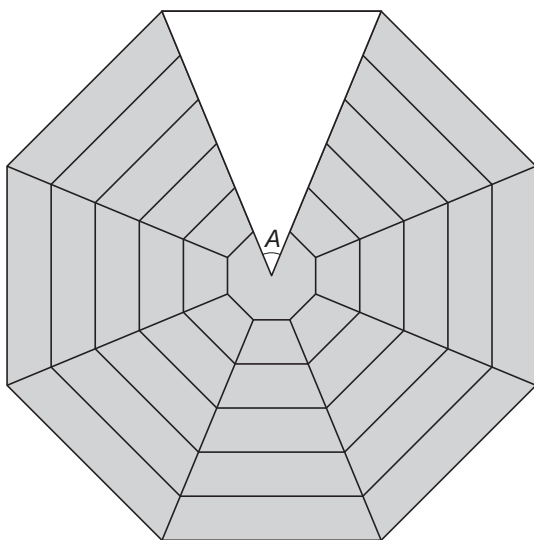
## Tuintafel

---



Meindert heeft een ontwerp gemaakt voor een tuintafel.  
Hij gaat deze tafel zelf maken.  
De tafel krijgt de vorm van een regelmatige achthoek.  
Hierboven zie je een tekening van het bovenaanzicht van de tafel.

Bij het maken van de tafel zijn enkele hoeken belangrijk voor Meindert.  
Een van die hoeken is in de tekening hieronder aangegeven met de letter *A*.

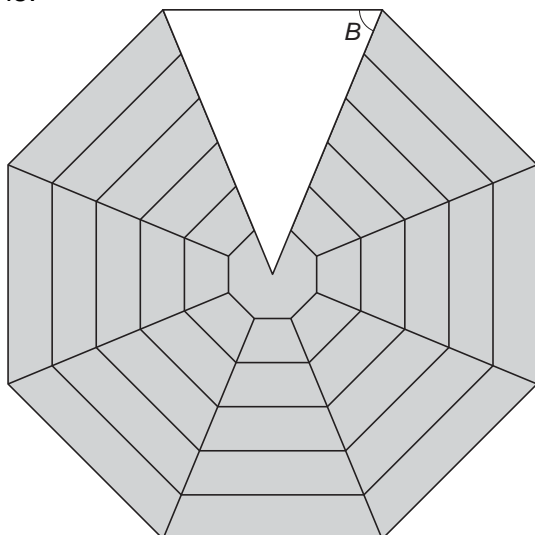


- 1p **6** Laat met een berekening zien dat hoek *A*  $45^\circ$  is.  
Schrijf je berekening op.

.....

.....

Om de latten goed af te kunnen zagen, moet Meindert weten hoe groot hoek  $B$  is.



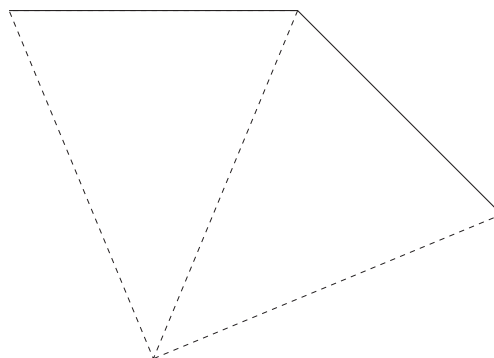
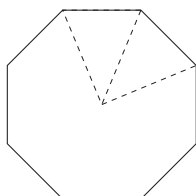
- 3p **7** Bereken hoeveel graden hoek  $B$  is.  
Schrijf je berekening op.

.....

.....

.....

- 3p **8** Meindert wil de kleinste regelmatige achthoek tekenen, om die daarna uit te zagen. Hieronder staat rechts het begin van de tekening op ware grootte.  
→ Maak de regelmatige achthoek af. Laat hulplijntjes in je tekening staan.



## Scooter kopen

Mikail wil graag een scooter kopen.

Hij ziet deze scooter bij de dealer staan voor de prijs van € 2340,-.

Mikail heeft al € 825,- gespaard.



- 2p **9** Bereken hoeveel euro Mikail tekort komt om deze scooter te kunnen kopen. Schrijf je berekening op.

.....  
.....

De dealer heeft de volgende aanbieding:

### AANBIEDING

- Betaling per maand
- Looptijd 12 maanden
- Aanbetaling  $\frac{1}{3}$  deel van de prijs
- Rente slechts 15% per jaar

- 2p **10** Mikail heeft € 825,- gespaard.  
→ Laat met een berekening zien of dat genoeg is voor de aanbetaling.

.....  
.....  
.....

**AANBIEDING**

- Betaling per maand
- Looptijd 12 maanden
- Aanbetaling  $\frac{1}{3}$  deel van de prijs
- Rente slechts 15% per jaar



- 2p **11** Mikail betaalt als aanbetaling precies  $\frac{1}{3}$  deel van de prijs van de scooter.  
→ Laat met een berekening zien dat Mikail na de aanbetaling nog € 1560,- moet betalen.  
Schrijf je berekening op.

.....

.....

- 2p **12** Bereken hoeveel euro rente Mikail totaal over die € 1560,- moet betalen.  
Schrijf je berekening op.

.....

.....

Als je bij de vorige vraag geen antwoord hebt gevonden, reken dan verder met totaal € 180,- rente

- 3p **13** In het komend jaar moet Mikail dus elke maand een vast bedrag betalen. Hij heeft een krantenwijk genomen om zijn scooter te kunnen betalen. Hij verdient hiermee € 134,- per maand.  
→ Controleer met een berekening of Mikail elke maand genoeg verdient met zijn krantenwijk om de scooter te kunnen betalen.  
Schrijf je berekening op.

.....

.....

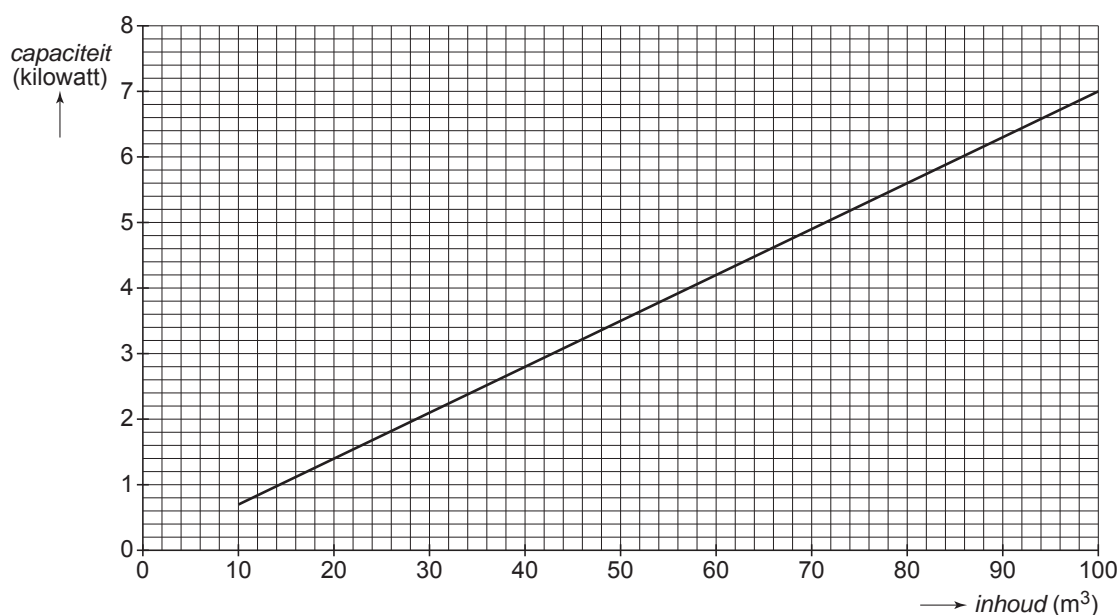
.....

## Centrale verwarming

Wim en Margré gaan de radiatoren van de centrale verwarming in hun huis vervangen. Radiatoren moeten genoeg capaciteit hebben om de ruimte te kunnen verwarmen.



Hieronder zie je een grafiek die het verband aangeeft tussen de *inhoud* in  $\text{m}^3$  van een slaapkamer en de *capaciteit* in kilowatt van de radiator.



- 1p 14 De slaapkamer van Wim en Margré heeft een *inhoud* van  $60 \text{ m}^3$ .  
→ Hoeveel kilowatt aan *capaciteit* moet de radiator voor de slaapkamer van Wim en Margré hebben?  
Schrijf je antwoord op.

.....

- 1p 15 Waarom is het niet zinvol de grafiek door te tekenen tot  $0 \text{ m}^3$ ?  
Schrijf je antwoord op.

.....

.....



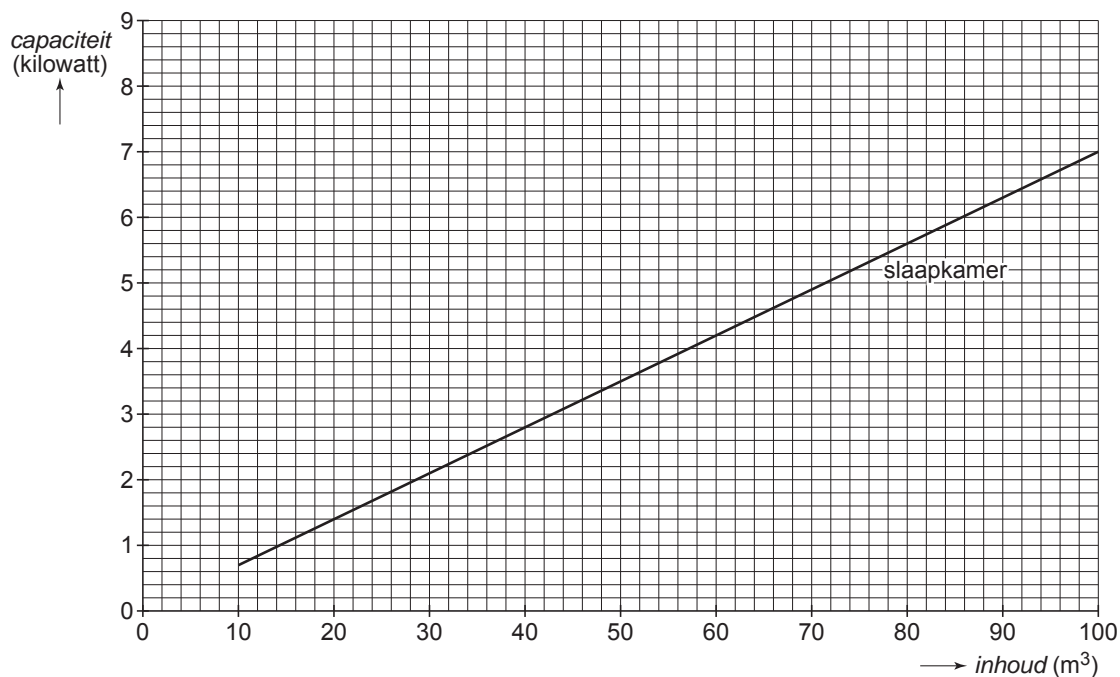
- 3p 16 De temperatuur in de woonkamer moet hoger kunnen worden dan in de slaapkamer. Daarom zitten er in de woonkamer ook meer radiatoren. De totale *capaciteit* van de radiatoren in de woonkamer kun je uitrekenen met de formule

$$capaciteit = 0,082 \times inhoud$$

Hierin is *capaciteit* in kilowatt en *inhoud* in  $m^3$

- Teken in het assenstelsel de grafiek die bij deze formule hoort erbij.  
Je mag daarbij de tabel gebruiken.

<i>inhoud</i> ( $m^3$ )				
<i>capaciteit</i> (kilowatt)				



- 4p 17 Een van de twee radiatoren in de woonkamer kan blijven hangen. Deze radiator heeft een *capaciteit* van 8 kilowatt. De woonkamer heeft een *inhoud* van  $150 m^3$ . Wim moet er daarom een radiator bij kopen.

- Bereken hoeveel kilowatt de *capaciteit* van die extra radiator moet zijn.  
Schrijf je berekening op.

.....

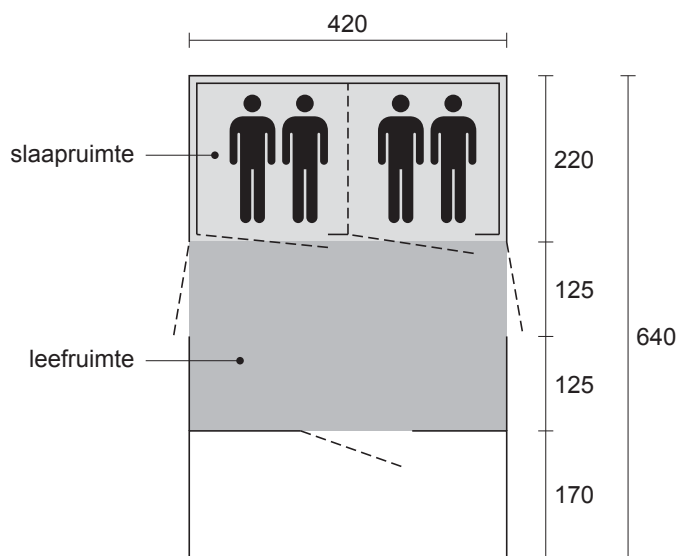
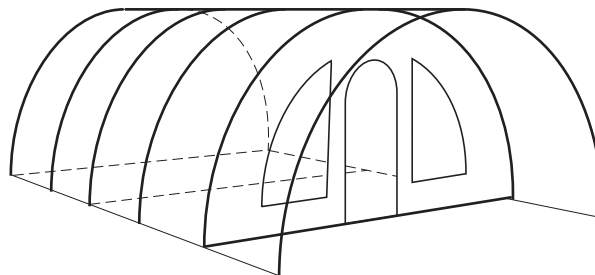
.....

.....

.....

## Tunneltent

De familie Vink wil deze zomer met de tent op vakantie. Daarom heeft Laura een tweedehands tunneltent gekocht. De maten van de tent zijn in centimeter.



- 2p 18 Als je een tent opzet, is het handig om een groot vel plastic onder de slaapruimte en de leefruimte te leggen.  
→ Bereken de lengte in meter die dit plastic minstens moet hebben.  
Schrijf je berekening op.

.....

.....

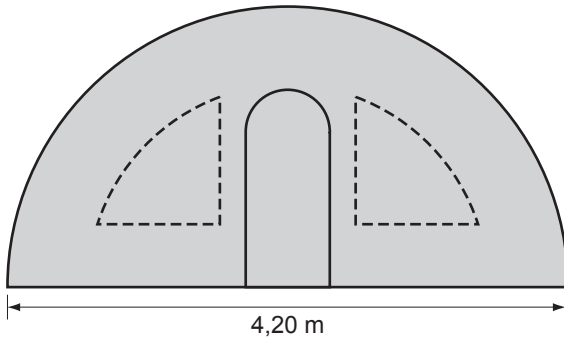
- 4p 19 Laura wil in de leefruimte van de tent tentapijt neerleggen. Tentapijt voelt prettiger aan op blote voeten en beschermt het grondzeil.  
Dit tentapijt kost € 5,50 per m<sup>2</sup>.  
→ Bereken hoeveel euro dit tentapijt voor de leefruimte minimaal kost.  
Schrijf je berekening op.

.....

.....

Laura gaat het dak, de voorkant en de achterkant van de tent opnieuw waterdicht maken. Ze rekt daarom de oppervlakte van het tentdoek inclusief ramen en deuren uit. De voor- en achterkant van de tent zijn twee halve cirkels met een diameter van 4,20 meter.  
De oppervlakte van een cirkel kun je berekenen met de woordformule

$$\text{oppervlakte cirkel} = 3,14 \times \text{straal} \times \text{straal}$$



- 3p **20** Bereken de oppervlakte van de voor- en achterzijde van de tent samen in hele  $\text{m}^2$ .  
Schrijf je berekening op.

.....

.....

.....

- 2p **21** De oppervlakte van het tentdoek van de hele tent is  $56 \text{ m}^2$ . Met één fles van het middel om de tent waterdicht te maken kan  $17 \text{ m}^2$  tentdoek worden behandeld.  
→ Bereken hoeveel flessen van het middel Laura minstens moet kopen om de hele tent waterdicht te maken. Schrijf je berekening op.

.....

.....

.....

## Chinese hogesnelheidstrein

In december 2009 werd in China de hogesnelheids-trein geïntroduceerd: de “WuGuang”.  
Op dat moment was het de snelste trein ter wereld.  
Er werd een speciale spoorlijn aangelegd die ongeveer 10 miljard euro kostte.



1p **22** Schrijf 10 miljard als getal.

.....

2p **23** De “WuGuang” rijdt op een traject tussen de steden Wuhan en Guangzhou. De trein rijdt op dit traject met een gemiddelde snelheid van 312 km/u en doet er 3 uur over.

→ Bereken hoeveel kilometer de lengte van het traject tussen Wuhan en Guangzhou is.  
Schrijf je berekening op.

.....

.....

.....

3p **24** Toen de “WuGuang” er nog niet was, was de reistijd tussen de twee steden 10,5 uur. De “WuGuang” doet 3 uur over de reis.

→ Bereken met hoeveel procent de reistijd is afgenomen.  
Schrijf je berekening op.

.....

.....

.....

- 3p **25** Het traject van Wuhan naar Guangzhou is onderdeel van een spoorlijn met een lengte van 1950 km.
- Bereken hoeveel uren en minuten het duurt om deze afstand met de “WuGuang” af te leggen als de trein gemiddeld 312 km/u rijdt.  
Schrijf je berekening op.

.....

.....

.....