

Examen VMBO-BB

2010

tijdvak 1
donderdag 27 mei
9.00 - 10.30 uur

wiskunde CSE BB

Naam kandidaat _____ Kandidaatnummer _____

Beantwoord alle vragen in dit opgavenboekje.

Dit examen bestaat uit 24 vragen.

Voor dit examen zijn maximaal 57 punten te behalen.

Voor elk vraagnummer staat hoeveel punten met een goed antwoord behaald kunnen worden.

Scooter

Henk wil graag onderstaande scooter kopen.



De prijs van deze scooter is € 2500,-.
Henk heeft nog niet genoeg geld gespaard om de scooter te kunnen betalen.
Hij komt € 1500,- tekort.
Dit bedrag leent hij van zijn ouders.

- 1p **1** Hoeveel euro heeft Henk zelf al voor de scooter gespaard?
Schrijf hieronder je antwoord op.

.....

Henk spreekt met zijn ouders af dat hij elke maand een vast bedrag terugbetaalt.

Er is een verband tussen de tijd en de schuld die Henk aan zijn ouders heeft.
Bij dit verband hoort de volgende woordformule:

$$schuld = 1500 - 25 \times tijd$$

Hierin is *tijd* in maanden en *schuld* in euro.

- 1p **2** Hoeveel euro betaalt Henk elke maand aan zijn ouders terug?
Schrijf hieronder je antwoord op.

.....

- 3p **3** Laat hieronder met een berekening zien dat de schuld van Henk aan zijn ouders na 1 jaar nog € 1200,- is.

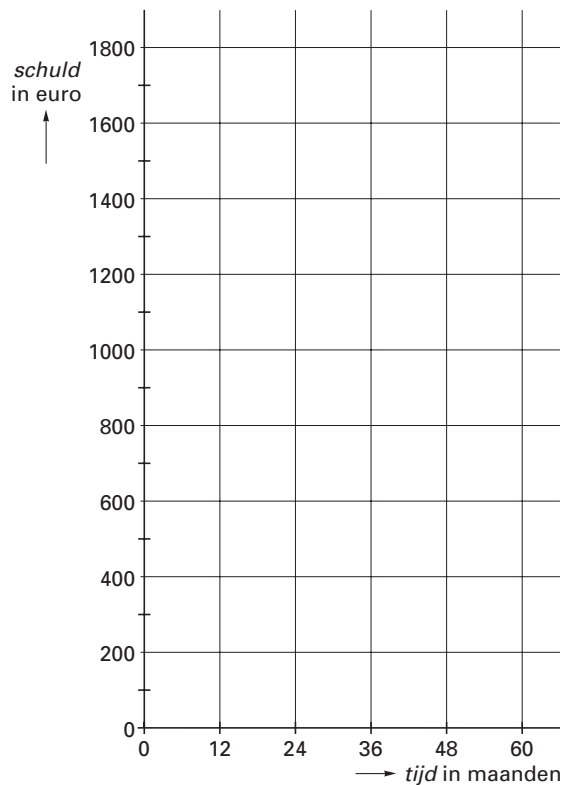
.....

.....

.....

- 3p **4** Teken in het assenstelsel hieronder de grafiek die hoort bij de woordformule boven vraag 2. Je mag gebruik maken van de tabel hieronder.

<i>tijd</i> (in maanden)	0	12	24	36	48
<i>schuld</i> (in euro)	1500	1200			



- 3p **5** Na hoeveel jaar heeft Henk de schuld aan zijn ouders afbetaald?
Laat hieronder zien hoe je aan je antwoord komt.

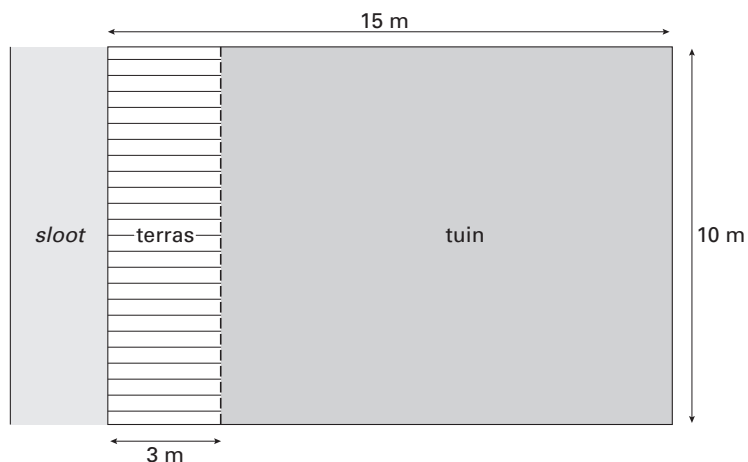
.....

.....

.....

Aanleg van een tuin

De familie Kuipers heeft een nieuw huis gekocht met daarachter een tuin en een terras. Het terras grenst aan een sloot.
Hieronder zie je een tekening van de tuin en het terras.



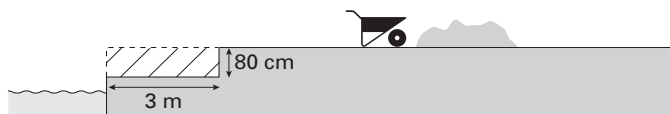
- 2p **6** Bereken hoeveel m^2 de oppervlakte van het terras is.
Schrijf hieronder je berekening op.

.....

.....

.....

Meneer Kuipers gaat het gehele terras 80 centimeter verlagen.
Zie de tekening hieronder.



- 2p **7** Laat hieronder met een berekening zien dat meneer Kuipers voor het verlagen van het terras 24 m^3 grond moet afgraven.

.....

.....

.....

- 3p 8 Met de afgegraven grond hoogt meneer Kuipers de tuin op.
→ Laat hieronder met een berekening zien dat de tuin 20 cm wordt opgehoogd.

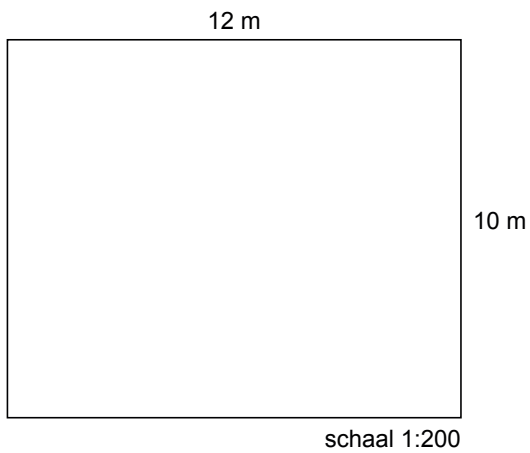
.....

.....

.....

.....

- 3p 9 Hieronder staat de plattegrond van de tuin getekend op een schaal 1:200.



Precies in het midden van de tuin moet een rond bloembed komen.
Dat ronde bloembed heeft een straal van 3 meter.
→ Teken in de plattegrond hierboven dat bloembed op de goede plaats.

Schaatsen

In 2002 werden de Olympische Winterspelen in Salt Lake City gehouden.

Een onderdeel van de winterspelen is de 10 kilometer schaatsen voor mannen.



Hieronder zie je de eindtijden van deze 10 kilometer.

De winnende tijd was 12 minuten en 58 seconden van Jochem Uytdehaage.

Olympische Spelen 10 kilometer (mannen)			
Plaats	Schaatser	Land	Tijd (min:sec)
1	Jochem Uytdehaage	Nederland	12:58
2	Gianni Romme	Nederland	13:10
3	Lasse Saetre	Noorwegen	13:16
4	Keiji Shirahata	Japan	13:20
5	Jens Boden	Duitsland	13:23
6	Dimitry Sjepel	Rusland	13:23
7	Roberto Sighel	Italië	13:26
8	Kjell Störelid	Noorwegen	13:27
9	Bart Veldkamp	België	13:27
10	Frank Dittrich	Duitsland	13:28

- 1p **10** Alleen Jochem Uytdehaage schaatste een tijd onder de 13 minuten.
→ Hoeveel seconden zat hij onder die 13 minuten? Schrijf hieronder je antwoord op.

.....

- 2p **11** Een schaatser moet voor de 10 kilometer 25 ronden schaatsen.
→ Bereken hoeveel meter hij in 1 ronde schaatst. Schrijf hieronder je berekening op.

.....

.....

.....

2p **12** Laat zien dat de tijd van Jochem Uytdehaage omgerekend 778 seconden is. Schrijf hieronder je berekening op.

.....

.....

.....

2p **13** Bereken hoeveel seconden Jochem Uytdehaage gemiddeld over 1 ronde schaatste. Schrijf hieronder je berekening op.

.....

.....

.....

3p **14** Bob de Jong schaatste ook de 10 kilometer.
Hij schaatste deze afstand in 13 minuten en 48 seconden.
→ Bereken hoeveel seconden Jochem Uytdehaage gemiddeld per ronde sneller was dan Bob de Jong. Schrijf hieronder je berekening op.

.....

.....

.....

.....

Snelheid en tijd



Als je van Maastricht naar Groningen reist, leg je 320 kilometer af.
Je kunt de reis op verschillende manieren maken:
lopend, per fiets, scooter, auto, trein enzovoort.
De tijd die je voor deze reis nodig hebt, hangt af van je gemiddelde snelheid.

Je kunt die tijd uitrekenen met de woordformule:

$$tijd = 320 : \textit{gemiddelde snelheid}$$

Hierin is *tijd* in uren en *gemiddelde snelheid* in kilometer per uur.

- 2p **15** Patrick en Mirjam fietsen van Maastricht naar Groningen.
Hun gemiddelde snelheid is 16 kilometer per uur.
→ Bereken hoeveel uur de reis duurt. Schrijf hieronder je berekening op.

.....

.....

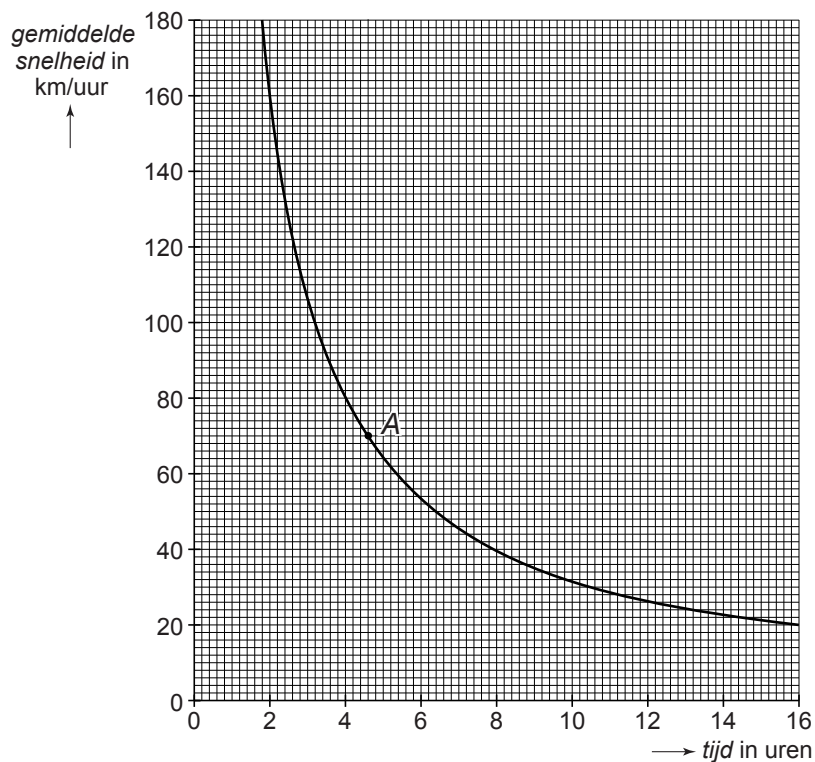
.....

- 2p **16** Een vrachtwagen doet 5 uur over de reis van Maastricht naar Groningen.
 → Bereken hoeveel kilometer per uur de gemiddelde snelheid van de vrachtwagen is. Schrijf hieronder je berekening op.

.....

.....

Je kunt de tijd die je reist en de bijbehorende gemiddelde snelheid ook in een grafiek weergeven.
 Hieronder staat de grafiek die hoort bij de afstand van Maastricht naar Groningen.



- 2p **17** Anton gaat met de auto van Maastricht naar Groningen.
 Het punt A in de grafiek hierboven hoort bij de reis van Anton.
 → Hoeveel kilometer per uur is de gemiddelde snelheid van Anton? Laat met behulp van de grafiek zien hoe je aan je antwoord komt.

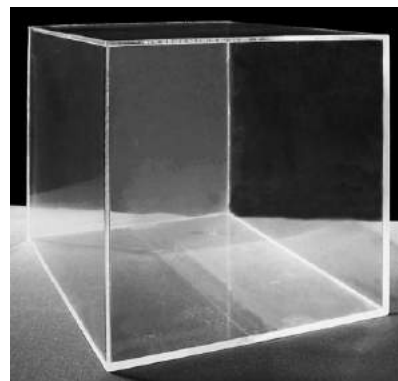
.....

.....

- 2p **18** Sjaak legt op zijn racefiets de afstand van Maastricht naar Groningen af in $12\frac{1}{2}$ uur. S is het punt dat bij de tijd en de gemiddelde snelheid van Sjaak hoort.
 → Teken het punt S in de grafiek hierboven.

Kubussen

Irene heeft 5 glazen kubussen.
De ribben van deze kubussen zijn 7 cm.



- 1p **19** Laat hieronder met een berekening zien dat de inhoud van 1 glazen kubus 343 cm^3 is.

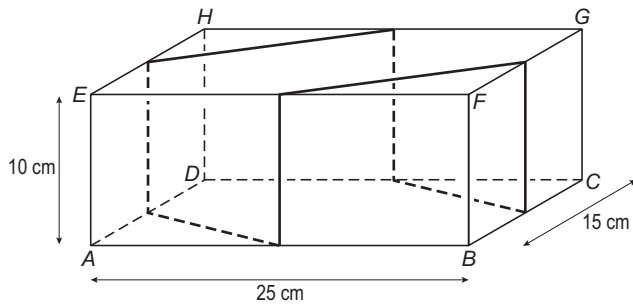
.....
.....

Irene verpakt de 5 kubussen in een kartonnen doos.
Bij deze vraag hoef je geen rekening te houden met de dikte van het glas en het karton.
De binnenkant van de doos is 25 cm lang, 15 cm breed en 10 cm hoog.
Irene wil de kubussen tegen breken beschermen.
Daarom vult ze de lege ruimte rondom de kubussen met piepschuim bolletjes.

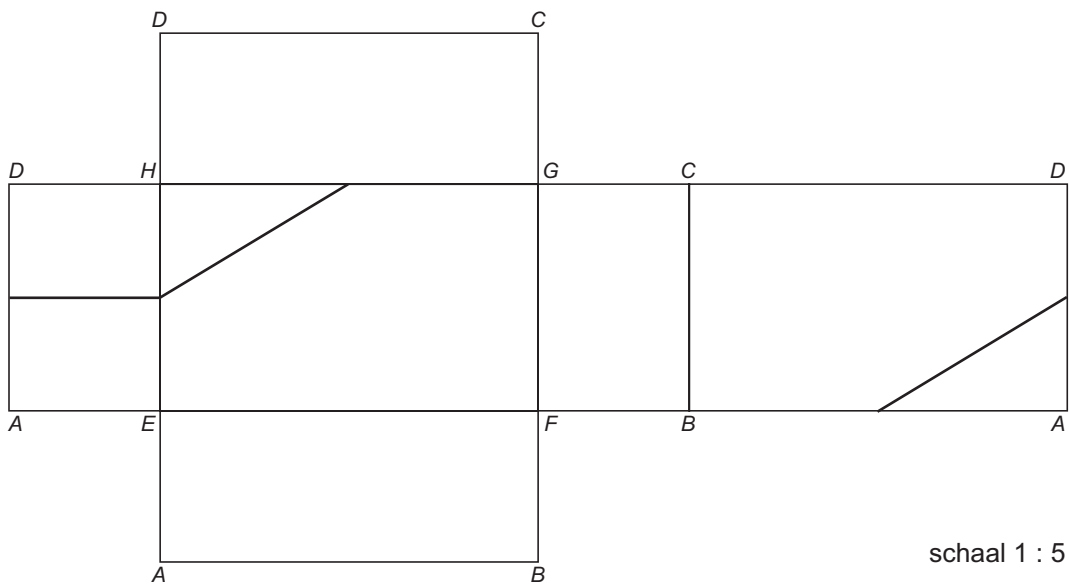
- 4p **20** Bereken hoeveel cm^3 ze met piepschuim bolletjes moet vullen. Schrijf hieronder je berekening op.

.....
.....
.....
.....

- 4p **21** Irene versiert de doos door er een koord op te plakken. Hieronder is een model van de doos getekend. In dit model zie je hoe Irene de doos met een koord versierd heeft. Het koord gaat precies door het midden van een ribbe.



Hieronder staat een uitslag van het model van de doos op schaal 1 : 5 getekend. Een gedeelte van het koord is in de uitslag van het model al getekend. → Teken hieronder in deze uitslag de rest van het koord.



Natuurmest

Johan van Hattem moet een grasveld gaan bemesten.
Hij koopt daarvoor natuurmest.
Deze natuurmest wordt verkocht in zakken van 5 kg.



- 3p **22** Het grasveld heeft een oppervlakte van 275 m^2 .
Op de verpakking staat dat je op 1 m^2 gras 40 gram natuurmest moet strooien.
→ Laat met een berekening zien dat Johan 11 kg natuurmest op het grasveld moet strooien. Schrijf hieronder je berekening op.

.....

.....

.....

- 3p **23** Johan bemest het grasveld 4 keer per jaar.



Hij wil voor een heel jaar tegelijk natuurmest halen bij een tuincentrum.
→ Bereken hoeveel zakken natuurmest van 5 kg Johan minstens bij het tuincentrum moet kopen. Schrijf hieronder je berekening op.

.....

.....

.....

- 3p 24 Bij het tuincentrum ziet Johan dat de natuurmest in de aanbieding is.
Op een groot bord staat het volgende:



- Bereken hoeveel euro de nieuwe prijs van een zak natuurmest van 5 kg is.
Schrijf hieronder je berekening op.

.....

.....

.....

.....